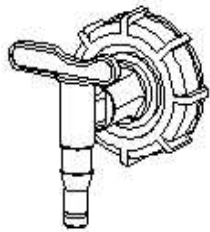


お使いいただく「レインポット」は、簡単な方法で連結させることが可能です。

### ご用意いただくもの

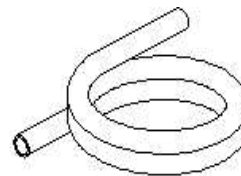
取水コック(1個または2個)



連結の仕方により必要な個数が異なります。下図の連結・取水方法をご確認ください。

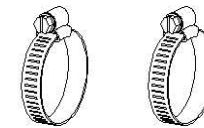
ホース及びホースバンドは、市販品をご購入下さい。

内径15mmのホース:1本



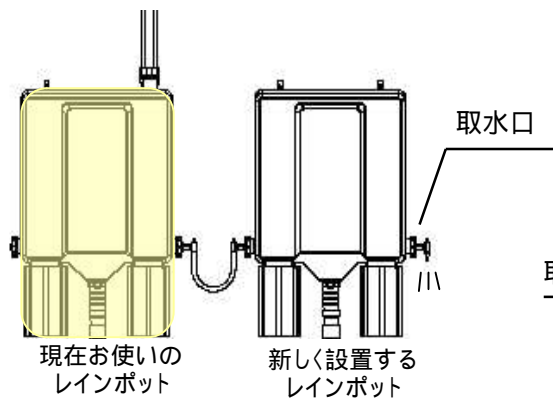
透明ホースをお使いになると、直射日光により藻が発生する恐れがありますので、必ず透明以外のものをご使用ください。

ホースバンド:2個  
(ホース径に合ったものをご用意ください)



### 連結・取水の方法

新しく設置した「レインポット」から雨水を取り出す場合。

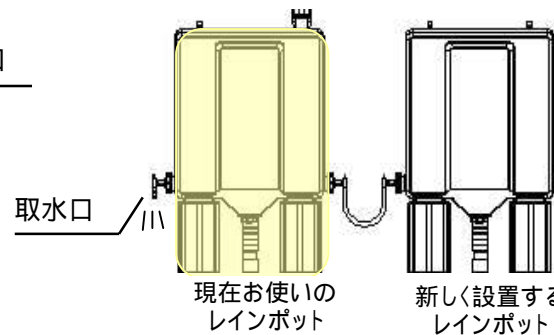


ご用意いただくもの

- ・取水コック : 1個
- ・ホース : 1本
- ・ホースバンド : 2個

新しく「レインポット」を設置し、現在お使いの「レインポット」から雨水を取り出す場合。

現在お使いいただいているタンク内の水抜きが必要になります。

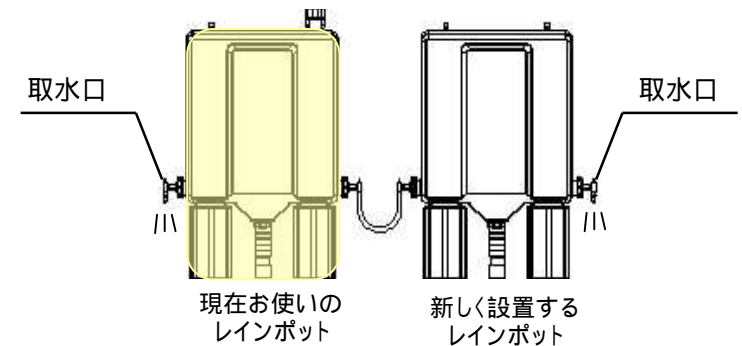


ご用意いただくもの

- ・取水コック : 1個
- ・ホース : 1本
- ・ホースバンド : 2個

現在お使いの「レインポット」、新しく設置した「レインポット」両方から雨水を取り出す場合。

現在お使いいただいているタンク内の水抜きが必要になります。



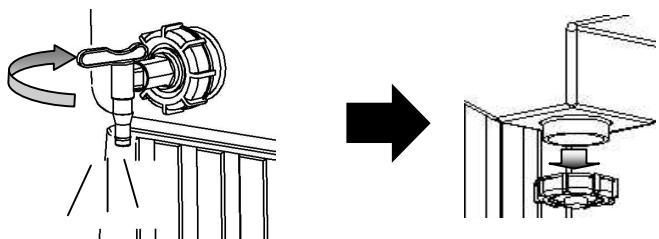
ご用意いただくもの

- ・取水コック : 2個
- ・ホース : 1本
- ・ホースバンド : 2個

### 1. 取水コックを回してタンク内の水を抜きます。

( の場合は不要です)

コックから水抜きをした後、水抜き栓を開けタンク内を洗浄することをお勧めします。



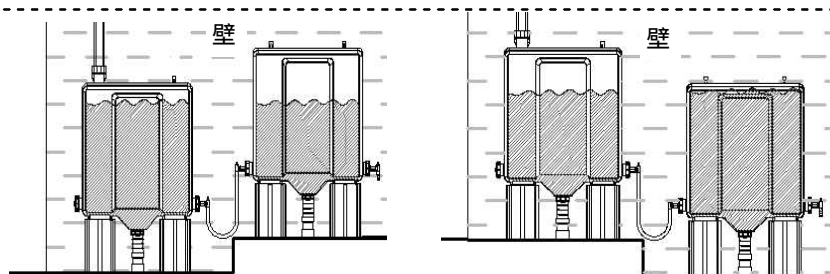
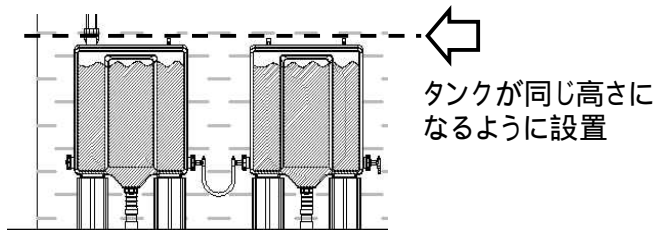
注意

タンク内には満水で約100Lの雨水が溜まっています。水を抜かずにキャップを開けると、水が衣服や周囲に飛び散る可能性がありますのでご注意ください。

### 2. 新たにご購入いただいたレインポットを設置します。

詳しい設置方法については、別紙「レインポット取扱説明書」をご覧ください。

新しく設置するレインポットは、現在お使いのものと同じ高さになるように設置して下さい。



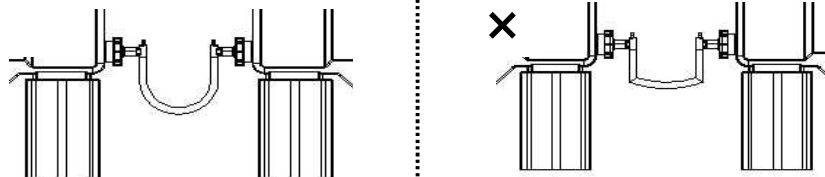
注意

設置する高さが異なると、雨水が溜まらなかったり、新たに設置した側から、水があふれる原因となります。

### 3. 連結に必要な取水コックを取り付けます。

取水コックの取り付け方法は、別紙「レインポット コックの取り付けについて」をご覧ください。

### 4. 連結する取水コック間を確認して、ホースを切断します。

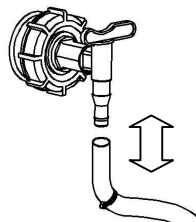


注意

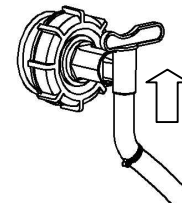
レインポットを連結した際に、ホースが折れ曲がらない程度の長さでホースを切断して下さい。水が詰まる恐れがあります。

### 5. ホースにホースバンドを通し、取水コックに接続します。

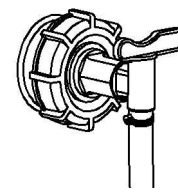
ホースバンドを通します



ホースを取水コックの根元まで押し込みます



ホースをホースバンドでしっかりと固定します



注意

ホースはコックの根元までしっかりと押し込み、ホースバンドでしっかりと固定してください。連結後水漏れの恐れがあります。

### 6. ホースを接続したそれぞれの取水コックを開きます。

**積水化学工業株式会社**

〒105-8450 東京都港区虎ノ門2-3-17

環境ライフラインカンパニー 建材事業部

エスロン雨樋ホームページ <http://www.sekisui-kenzai.com/>