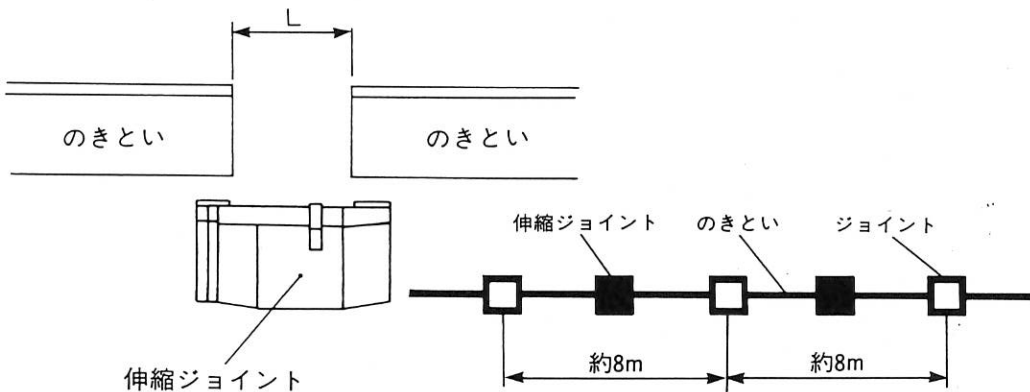
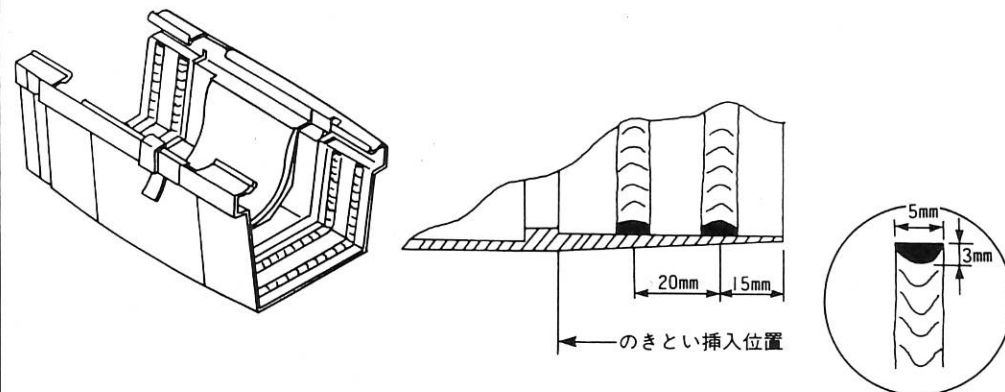


1 伸縮ジョイントの取り付け



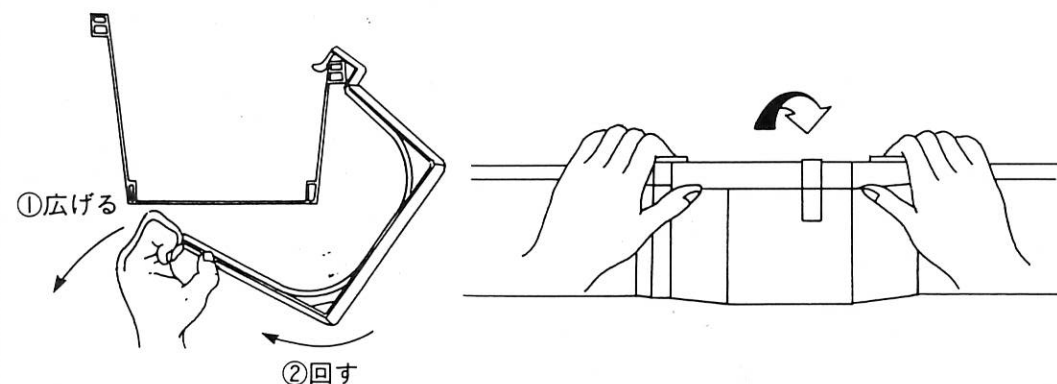
- 伸縮ジョイント取り付け部の、のきとい間隔Lは158~163mmにして下さい。
- 伸縮ジョイントは、のきとい接続部2ヶ所に1コの割合でご使用下さい。

2 接着剤の塗布



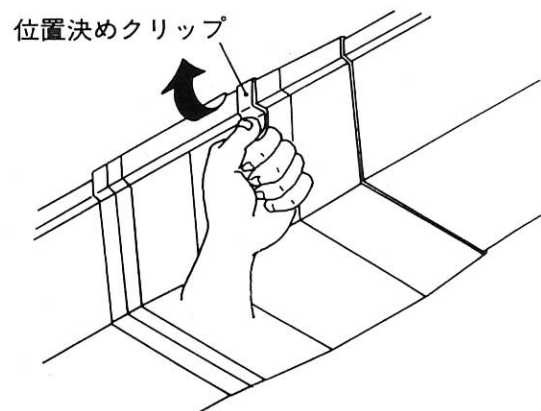
- 伸縮ジョイントは左右とも2条塗りにして下さい。
- 接着剤は各コーナー部に切れ目が出ないよう全周ひも状に十分塗布して下さい。
- 接着剤はエスロンとい用接着剤 (No.41) を使用し、塗布量のめやすで塗布して下さい。

3 のきといとの接続



- 接着剤を削り落さないように手前に①広げながら②回して、のきといにワンタッチで接続して下さい。

4 位置決めクリップの取り外し



- 伸縮ストローク設定の為に位置決めクリップを設定してあります。
- クリップは、全ての施工完了後必ず外して下さい。
- クリップは一度手前に引き、そのまま上に持ち上げれば簡単に外すことができます。