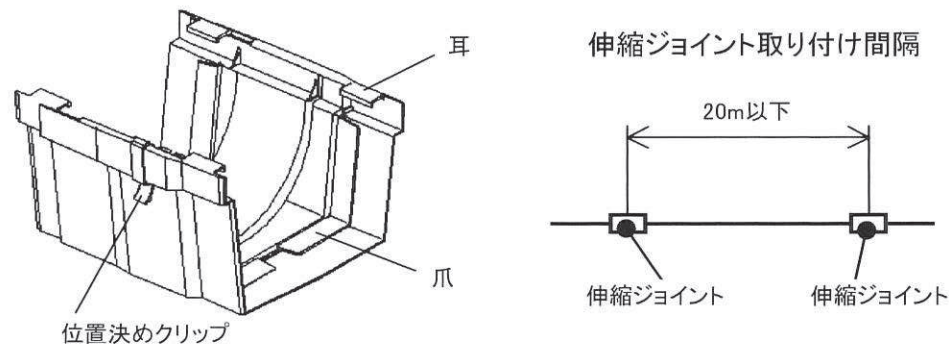
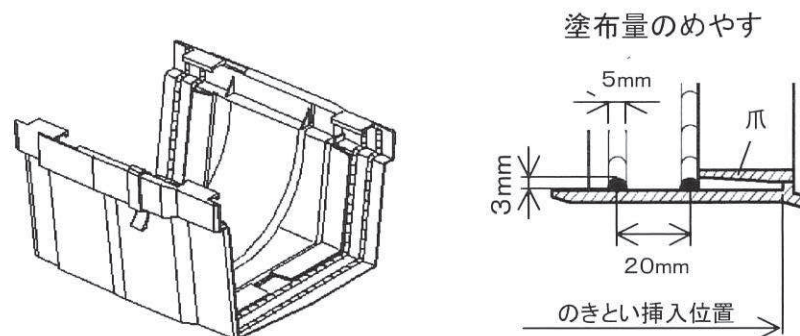


#### 1 製品説明



- 伸縮ストローク設定のために位置決めクリップを設けております。
- 伸縮ジョイントは、のきとい5本(20m)に一個の割合でご使用ください。

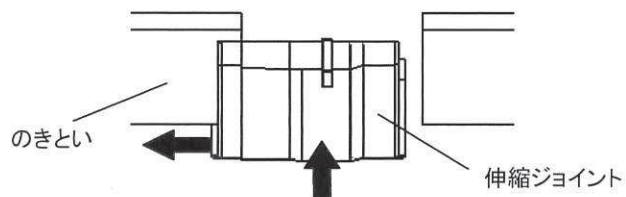
#### 2 接着剤の塗布



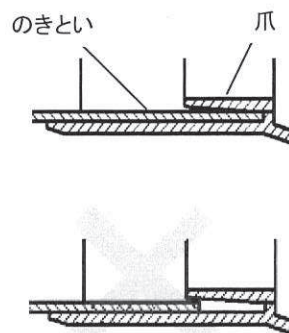
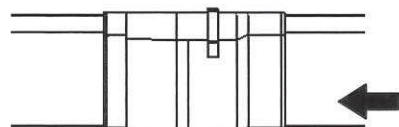
- 接着剤の塗布は片側2条塗りにし、各コーナー部に切れ目が出ないように全周(耳上まで)ひも上に塗布してください。
- 塗布量は幅5mm、高さ3mmのめやすで塗布してください。
- 接着剤はエスロン<sup>®</sup>用接着剤No. 41をご使用ください。

#### 3 のきといとの接続

手順1) のきといに伸縮ジョイントを下から持ち上げる様にして片側をセットし、伸縮ジョイントをスライドして爪の奥まで差し込んでください。

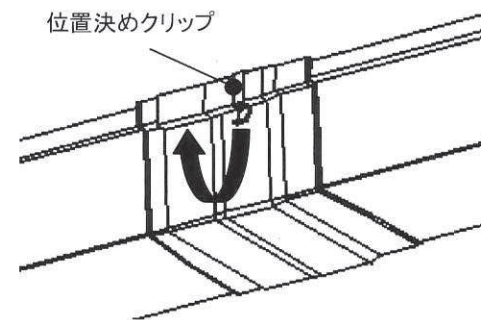


手順2) 次にもう片側ののきといを伸縮ジョイントにセットし、のきといをスライドして爪の奥まで差し込んでください。



※ご注意※  
のきといが伸縮ジョイントの爪の奥まで差し込まれていないと止水出来ない可能性があります。

#### 4 位置決めクリップの取り外し



- 位置決めクリップは全ての施工完了後、必ず外してください。
- クリップは一度手前に引き、そのまま上に持ち上げれば簡単に外すことができます。