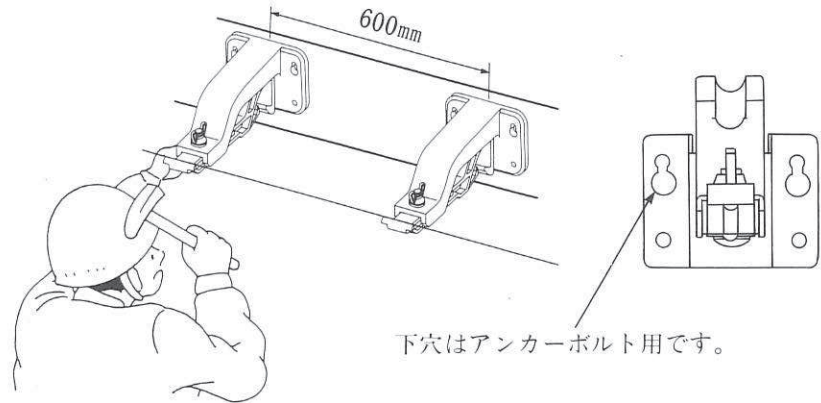


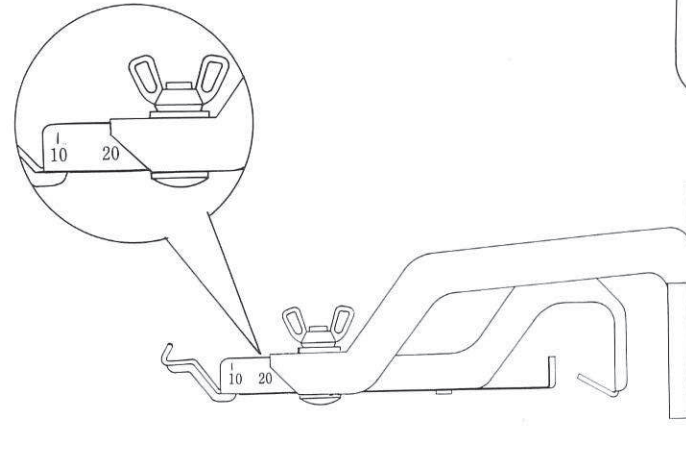
1 金具の取り付け

- ・金具の標準取付けピッチは600mmです。
(積雪30cm未満の地域)
- ・軒先両端の金具の先端に水系をピンと張り、水系のレベルに合わせて金具を取付けてください。
- ・釘は4ヶ所とも打ちつけてください。
- ・鼻隠し板の厚みが25mm以下の場合にはネジ釘をご使用ください。

・出寸法は各表示位置に合わせて、ご使用ください。



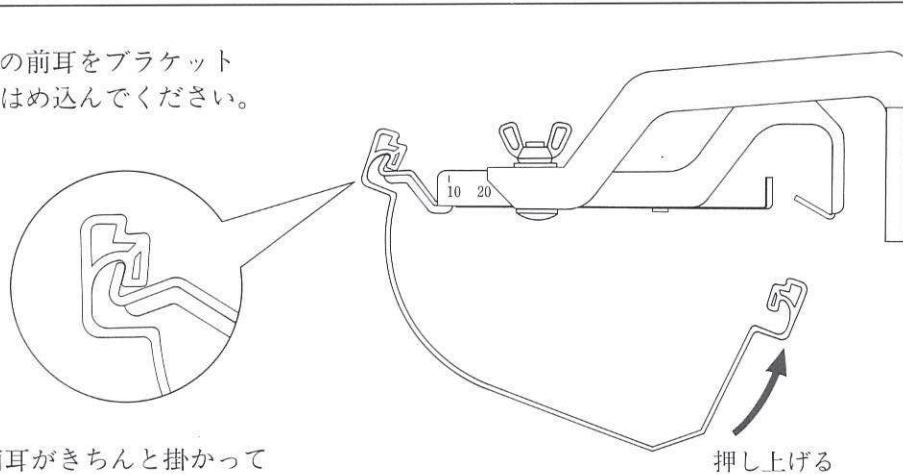
例) 20mm出の時



2 のきといの取り付け

【手順1】

- ・のきといの前耳をブラケットの先端にはめ込んでください。



【手順2】

- ・のきといの背面側を押し上げて後耳をはめ込んでください。

