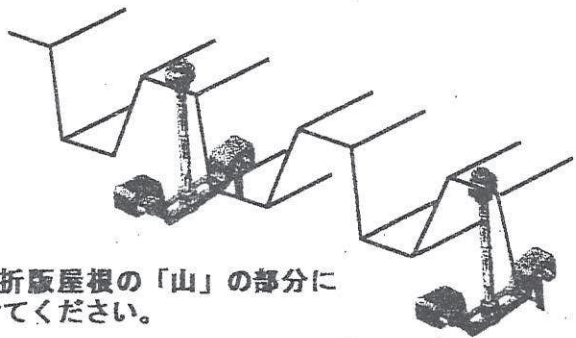


1 吊り具の取付け



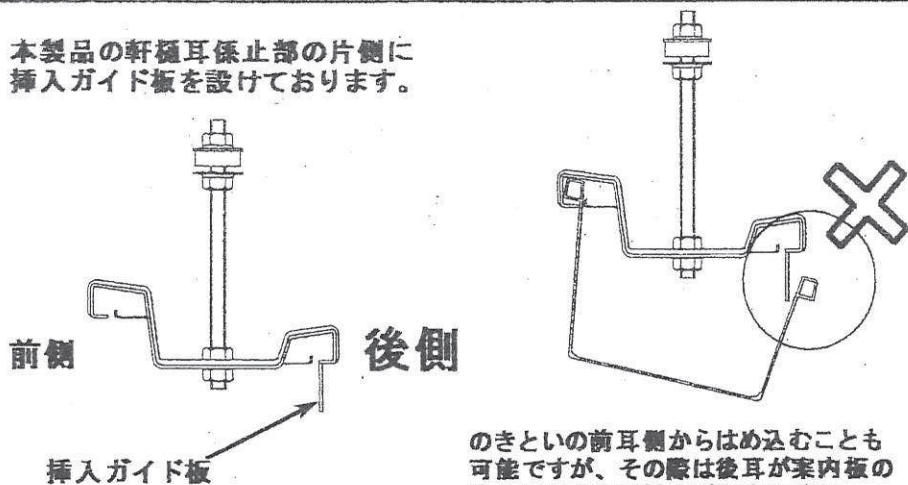
右図のように折版屋根の「山」の部分に吊り具を取付けてください。

本製品には出寸法調整機能を持たせています。上下の高さを含めて吊り具の位置を調整しながら取付けて下さい。

★吊り具の取付け（出寸法調整含む）を終えたら吊り具の全ナットを確実に増し締めして下さい。

2 のきとい取付け時のご注意

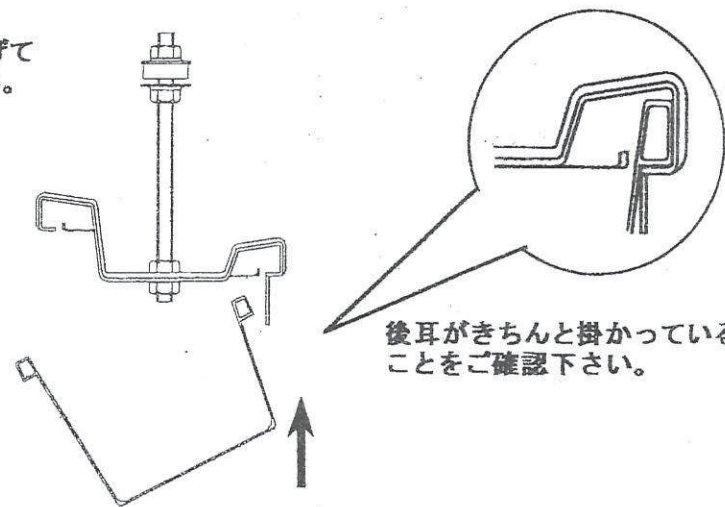
本製品の軒樋耳係止部の片側に挿入ガイド板を設けております。



のきといの前耳側からはめ込むことも可能ですが、その際は後耳が案内板の後ろに回らない様にご注意下さい。

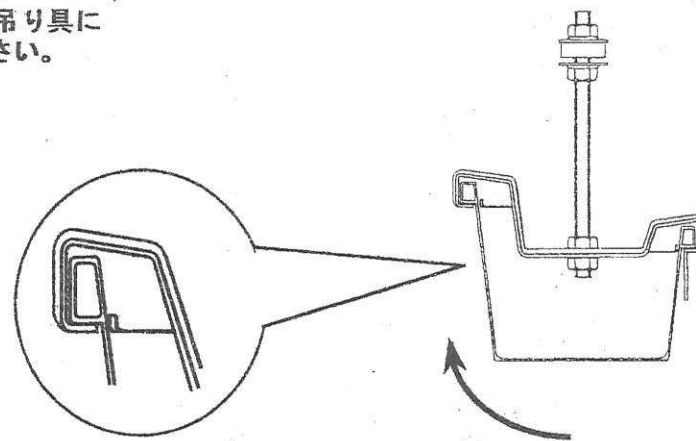
3 のきといの取付け

【手順1】
軒樋の背面側を押し上げて後耳をはめ込んで下さい。



後耳がきちんと掛かっていることをご確認下さい。

【手順2】
軒樋の前耳を吊り具にはめ込んで下さい。



前耳がきちんと掛かっていることをご確認下さい。

押し上げる