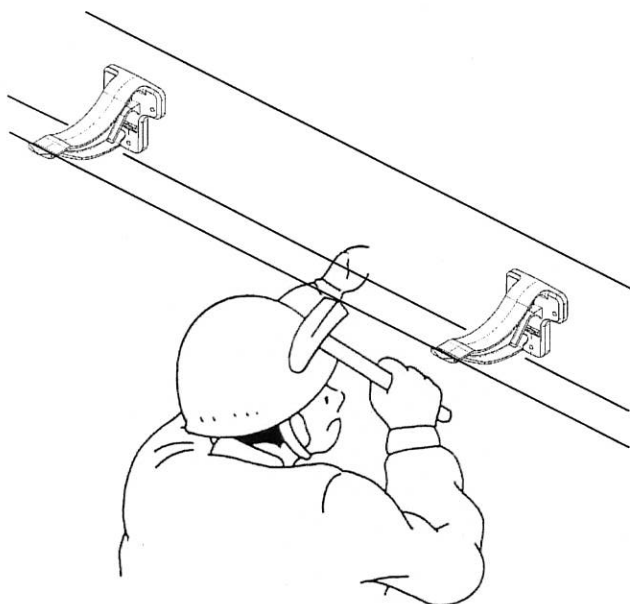
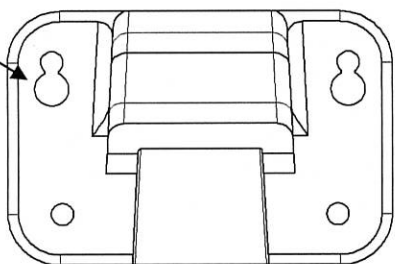


### 1 ブラケットの取り付け

- ・釘は釘穴にすべて打ちつけて下さい。
- ・軒先両端のブラケット吊具の先端に水系をピンと張り、水系のレベルに合わせてブラケット吊具を取付けて下さい。
- ・鼻隠板の厚みが25mm以下の場合にはネジ釘をご使用下さい。



下の穴はアンカーボルト用です。



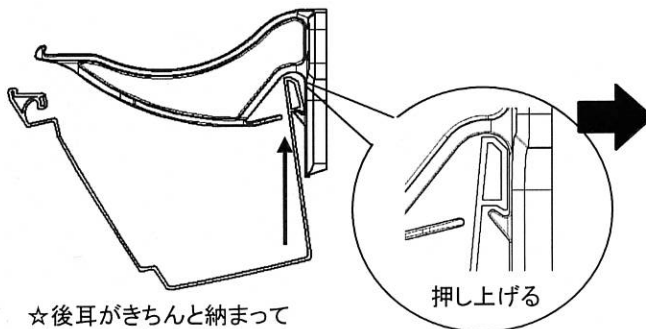
#### 【ご注意】

- ・住宅会社様でのご使用の際は、各住宅会社様の仕様書（取付ピッチ）に従ってお使いください。

### 2 のきといの取り付け

#### 【手順1】

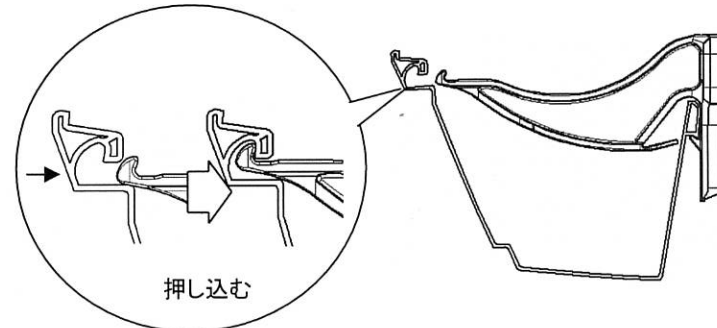
- ・のきといの背面側を押し上げて後耳をはめ込んで下さい。



☆後耳がきちんと納まっていることをご確認ください。

#### 【手順2】

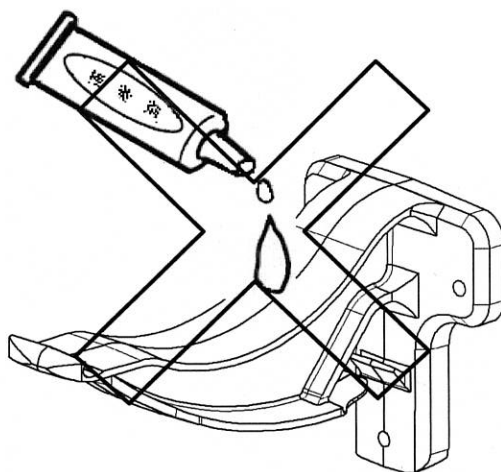
- ・のきといの前耳をブラケットの先端にはめ込んで下さい。



☆前耳がきちんと掛かっていることをご確認ください。

### 3 使用上のご注意

- ・ブラケットの塗装、防腐剤の塗布及び接着剤の塗布・付着は、ブラケットを劣化させる恐れがありますので行わないで下さい。
- ・有機溶剤（ベンゼン、トルエン、アセトン等）が付着する可能性のある場所では使用しないで下さい。



### 4 自在吊具の出寸法調整について

- ・自在吊具をご使用になる場合は、表示位置に合わせてご使用下さい。

例) 20mm出の時

