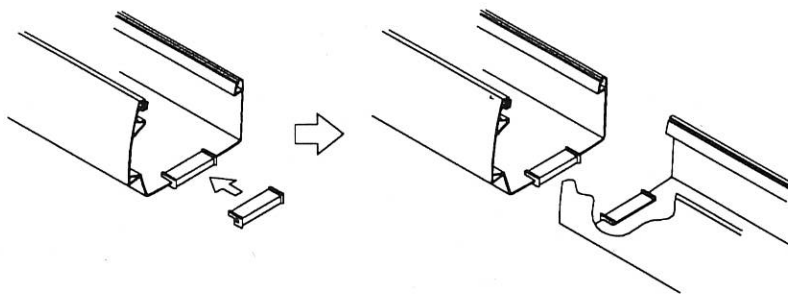
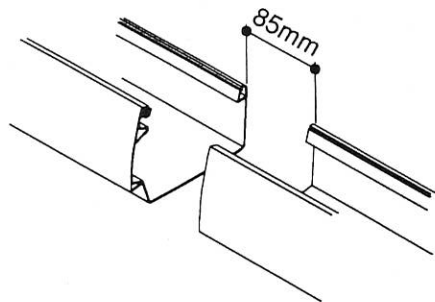


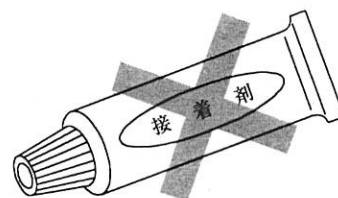
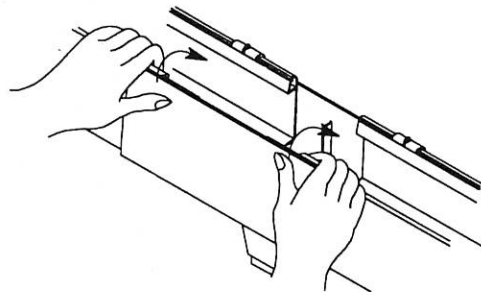
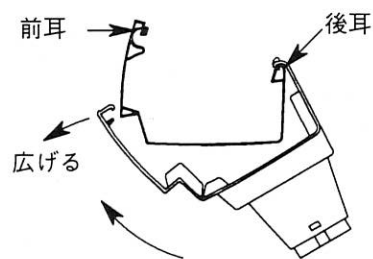
1 のきといの接続

手順1) のきといの左右の間隔を85mmにしてください。

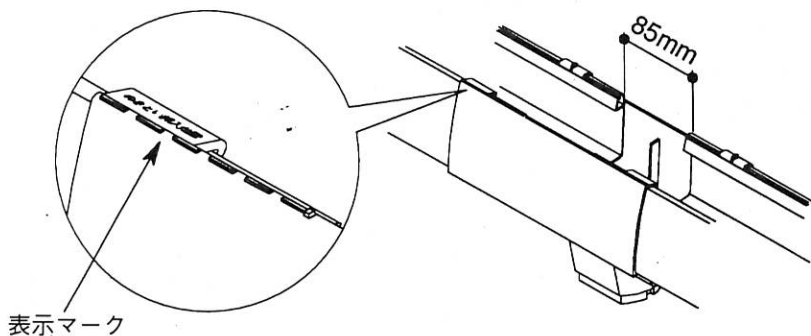
手順2) のきといに洋風じょうご用ストッパーを接着してください。



手順1) 洋風じょうごの背面側を押し上げ、のきといの後耳にはめ込んでください。
次に、洋風じょうごの前面側を広げながら、前耳にワンタッチでセットしてください。
(*洋風じょうごはのきといに絶対に接着しないでください。)

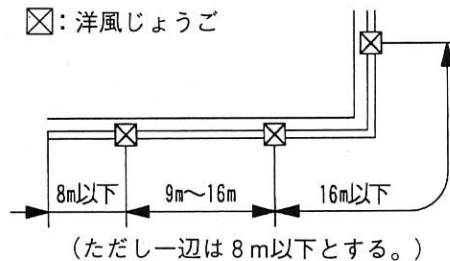


手順4) のきといを洋風じょうご上面の表示位置に合わせてセットしてください。



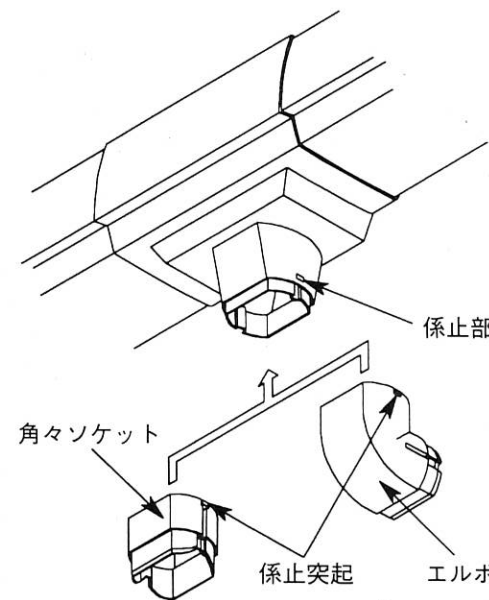
ご注意
洋風じょうごの取り付け間隔は、
下図のように施工してください。

☒: 洋風じょうご



2 エルボの取り付け

Y60、MY60タイプのエルボ類、ソケットを取り付ける場合は、係止突起が『カチッ』と係止するまで押し上げて下さい。



ご注意
Y60・60にUT60のエルボ類、ソケットを取り付ける場合は、回転リングの対角上に設けてある切欠き部に係止突起を入れて回してください。