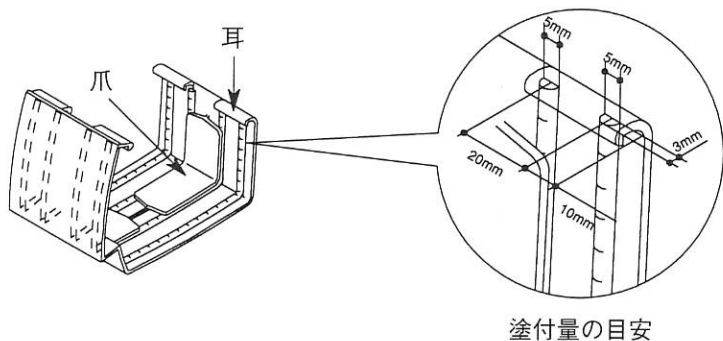


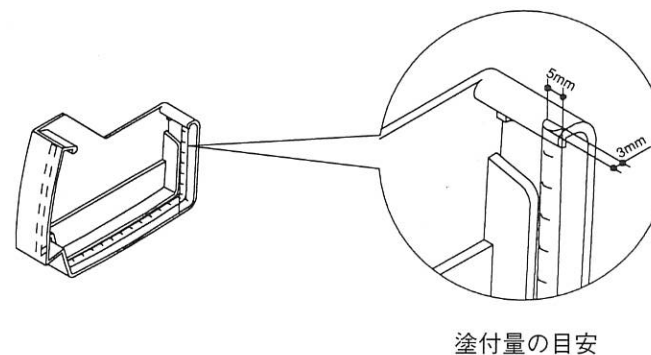
### 1 接着剤の塗布

- ・ジョイントへの接着剤の塗布は片側二条塗りにし、各コーナー部に切れ目が出ないように全周（耳上まで）ひも状に塗布してください。
- ・塗布量は幅5mm、高さ3mmの目安で塗布してください。
- ・接着剤はエスロンとい用接着剤NO.41をご使用ください。



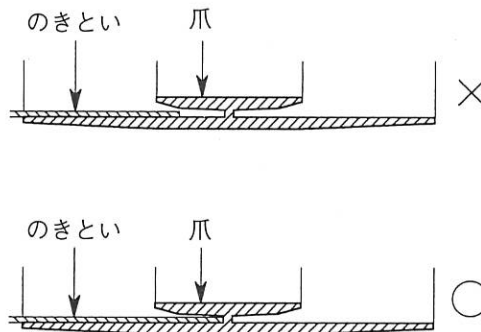
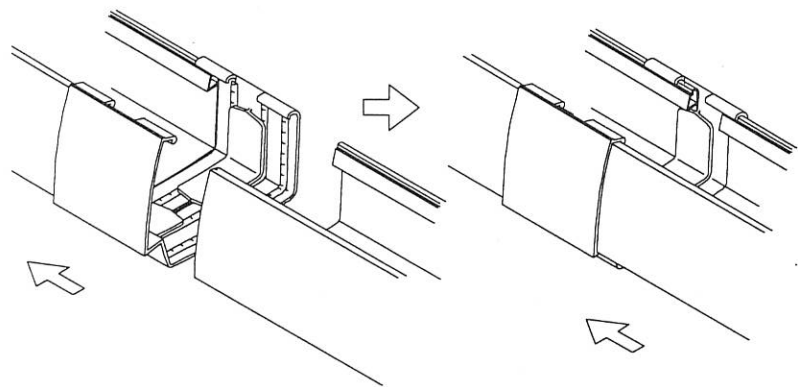
### 3 接着剤の塗布

- ・止りの内面の各コーナー部に切れ目が出ないように全周（耳上まで）ひも状に塗布してください。
- ・塗布量は幅5mm、高さ3mmの目安で塗布してください。
- ・接着剤はエスロンとい用接着剤NO.41をご使用ください。



### 2 ジョイントの接続

- 手順1) のきといにジョイントの片側をセットし、ジョイントをスライドして爪の奥まで差し込んでください。  
 手順2) 次にもう片側ののきといをジョイントにセットし、のきといをスライドして爪の奥まで差し込んでください。



### 4 止りの接続

- ・接着剤を塗布した後、止りの爪の奥まで差し込んでください。

