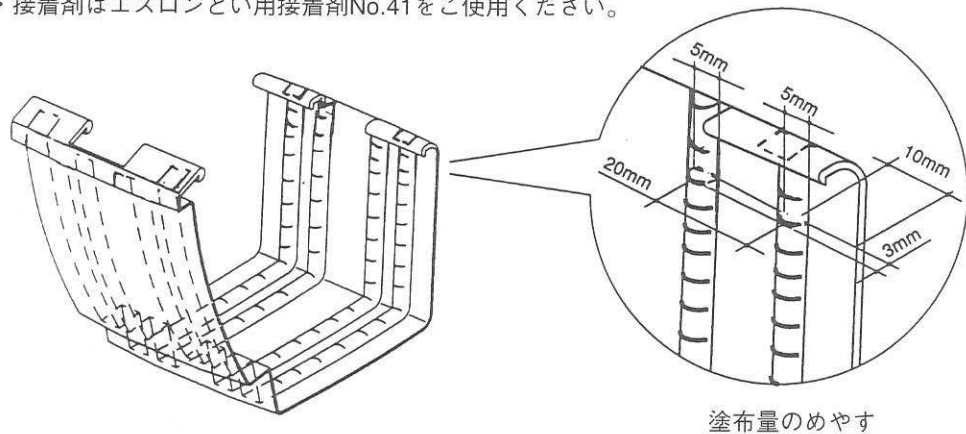


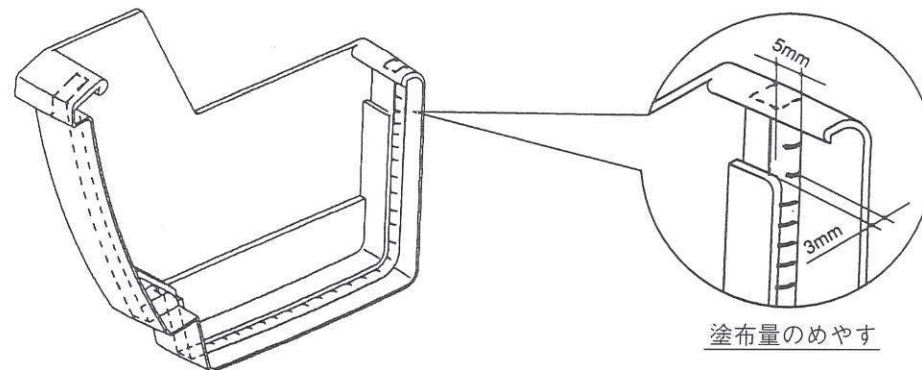
1 接着剤の塗布

- ・ジョイントへの接着剤の塗布は片側二条塗りにし、各コーナー部に切れ目が出ないように全周（耳上まで）ひも状に塗布してください。
- ・塗布量は幅5mm、高さ3mmのめやすで塗布してください。
- ・接着剤はエスロンとい用接着剤No.41をご使用ください。



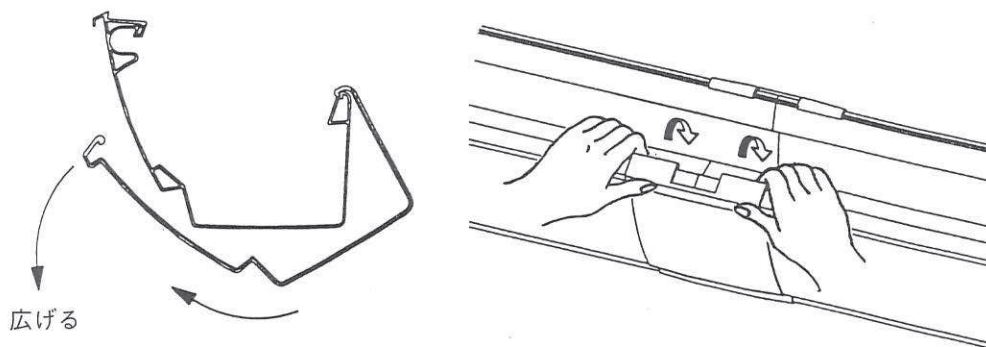
3 接着剤の塗布

- ・止りの内面の各コーナー部に切れ目が出ないように全周（耳上まで）ひも状に塗布してください。
- ・塗布量は幅5mm、高さ3mmのめやすで塗布してください。
- ・接着剤はエスロンとい用接着剤No.41をご使用ください。



2 ジョイントの接続

- ・接着剤を塗布した後ジョイントの背面側を押し上げ、のきといの後耳にはめ込んでください。
- ・次に、ジョイントの前面側を広げながら、前耳にワンタッチでセットしてください。



4 止りの接続

- ・接着剤を塗布した後、止りを爪の奥まで差し込んでください。

