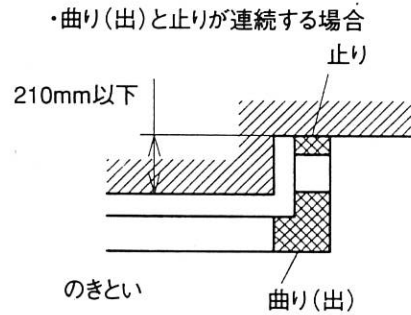


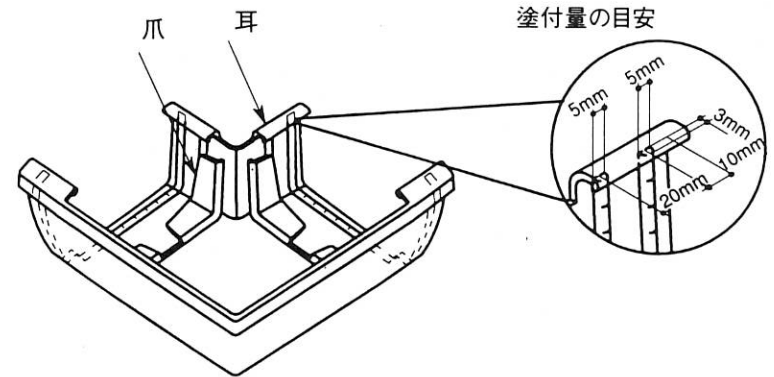
1 ご使用方法について

下図の様に、部品が連続して施工される等により曲りⅡでは施工できない場合にご使用ください。



2 接着剤の塗布

- ・曲り(出)への接着剤の塗布は片側二条塗りにし、各コーナー部に切れ目が出ないように全周(耳上まで)ひも状に塗布してください。
- ・塗布量は幅5mm、高さ3mmの目安で塗布してください。
- ・接着剤はエスロン[®]用接着剤No.41をご使用ください。



3 曲り(出)の接続

- 手順1) のきといに曲り(出)の片側をセットし、曲り(出)をスライドして爪の奥まで差し込んでください。
- 手順2) 次にもう片側ののきといを曲り(出)にセットし、のきといをスライドして爪の奥まで差し込んでください。

