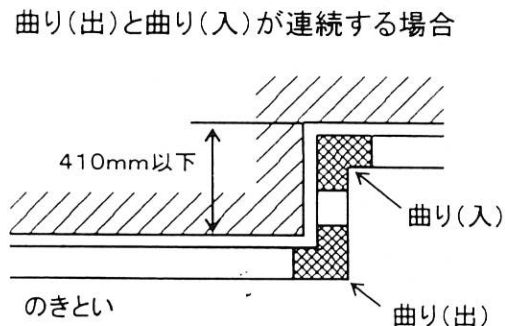
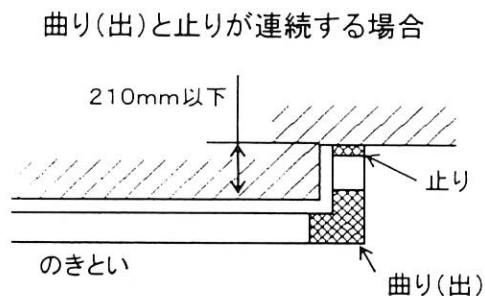


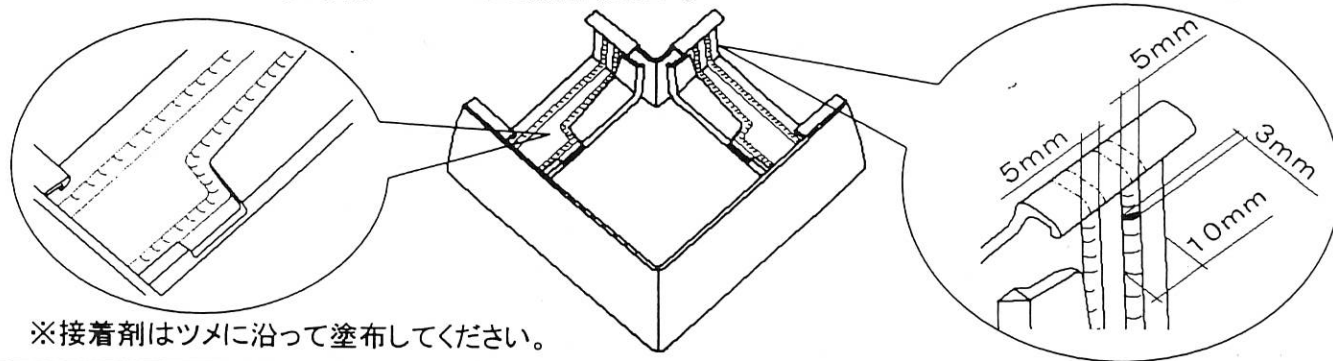
1 ご使用方法について

下図のように、部品が連続して施工される等により、曲りⅡでは施工できない場合にご使用ください。



2 曲り(出)への接着剤の塗布

- ・曲り(出)への接着剤の塗布は片側二条塗りにし、各コーナー部に切れ目がでないよう全周(耳上まで)ひも状に塗布してください。
- ・塗布量は幅5mm、高さ3mmの目安で塗布してください。
- ・接着剤はエスロンとい用接着剤NO. 41をご使用ください。



3 曲り(出)の接続

【手順1】 のきといに曲り(出)の片側をセットし、曲り(出)をスライドしてツメの奥まで差し込んでください。

【手順2】 次にもう片側ののきといを曲り(出)にセットし、のきといをスライドしてツメの奥まで差し込んでください。

