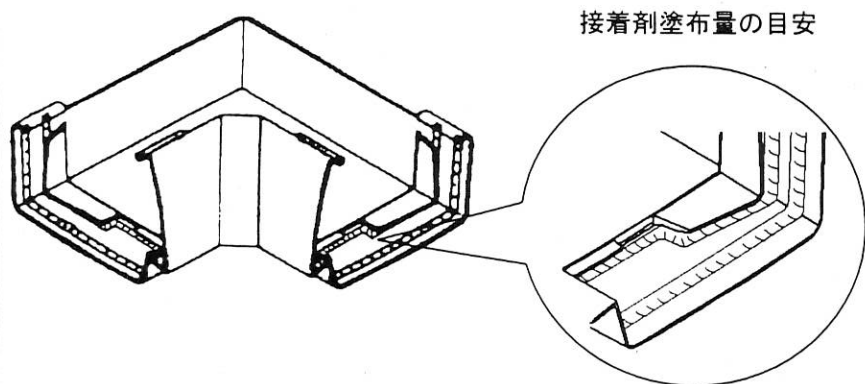


### 1 曲り(入)への接着剤の塗布

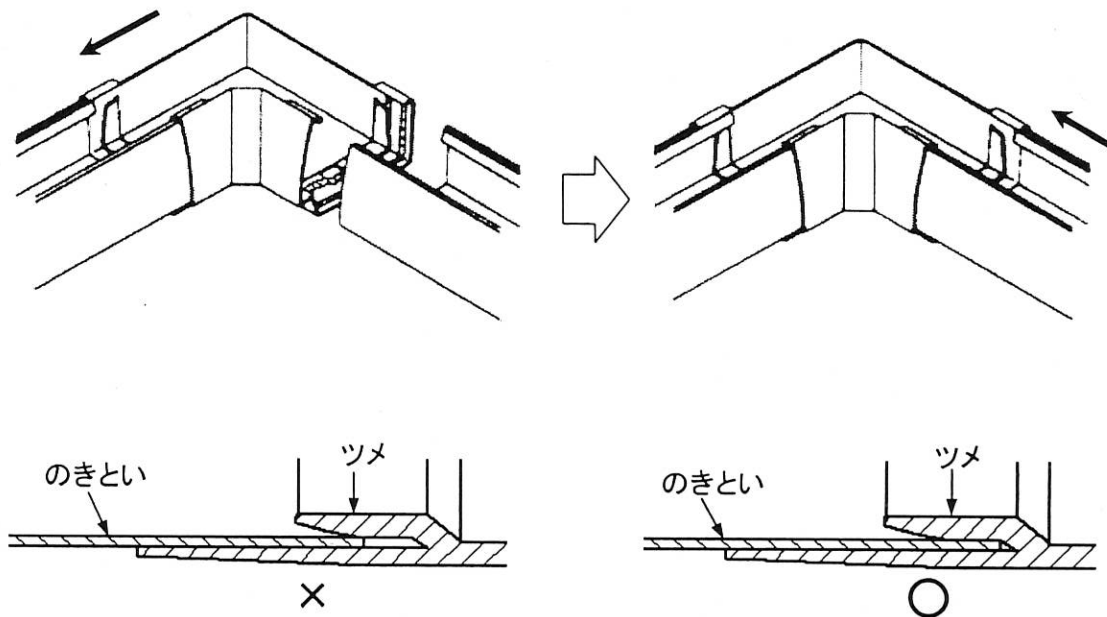
- ・曲り(入)への接着剤の塗布は片側二条塗りにし、各コーナー部に切れ目が出ないように(耳上まで)ひも状に塗布してください。
- ・塗布量は幅5mm、高さ3mmの目安で塗布してください。
- ・接着剤はエスロンとい用接着剤NO. 41をご使用ください。



※ツメに沿って接着剤を塗布してください。

### 2 曲り(入)の接続

- 【手順1】 のきといに曲り(入)の片側をセットし、曲り(入)をスライドしてツメの奥まで差し込んでください。
- 【手順2】 次にもう片側ののきといを曲り(入)にセットし、のきといをスライドしてツメの奥まで差し込んでください。



※のきといはツメの奥まで挿入してください