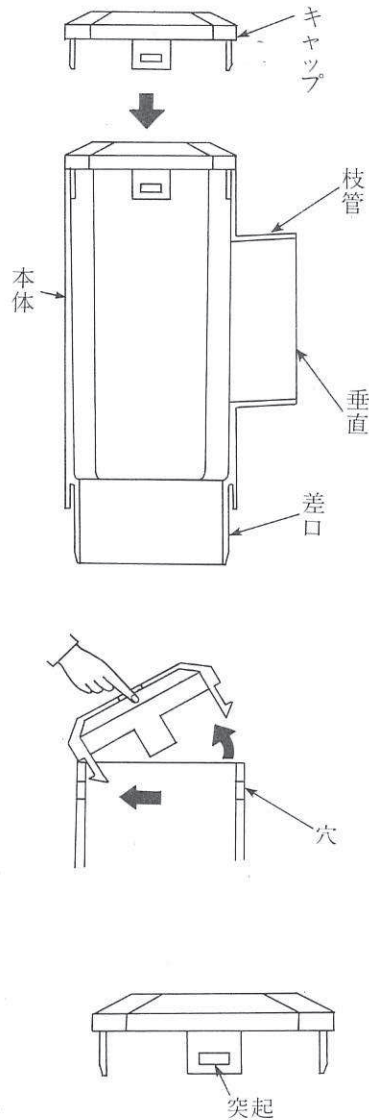


1 製品説明

- 本製品は、枝管はVU50差口(落し口)は、たてといY60との接続ができます。
- 本製品は、本体とキャップからなり、本体の2ヶ所の穴に、キャップ係止片の突起を嵌め込んでセットしています。
- 壁面にピッタリ合う様に枝管端面を垂直にしています。
- ゴミ等がつまった場合は、キャップを外して掃除をし、完了後、再度キャップを嵌めて下さい。
- キャップの外し方は、まず、キャップの丸穴に指を入れて一方の本体の穴の方へ押し、更に反対側のキャップの係止を本体の穴から外すように上側に持ち上げて下さい。
- 嵌める場合は、キャップ係止片の突起がある方を本体の穴に合わせて、押し込んで下さい。他の2ヶ所の係止片も入っているか、御確認下さい。



2 施工時のお願い

- 枝管の角度は87°です。逆勾配にならない様十分注意して接続して下さい。
- 枝管と接続するVU50には水漏れの原因となりますので、塗装はしないで下さい。
- 枝管に接続するVU50の長さは、枝管接続部から5mm程度出る様に、30mmにして下さい。水切り効果が得られます。
- 立樋の伸縮により、Y管に不具合が生じますので、排水管カバーを御使用下さい。

