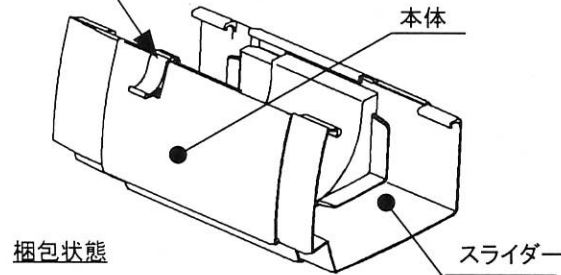


1 製品説明

- 伸縮ストローク設定のために位置決めクリップを設けております。

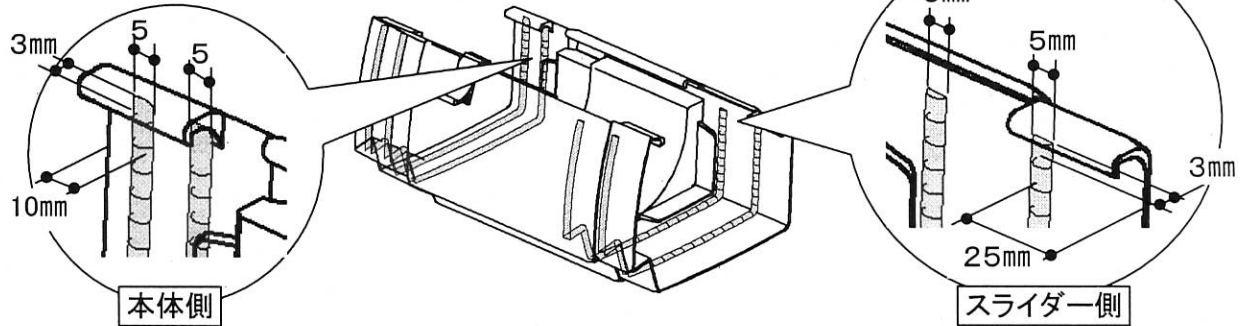
位置決めクリップ



本製品は、のきとい8m分の伸縮量が吸収できます。

2 接着剤の塗布

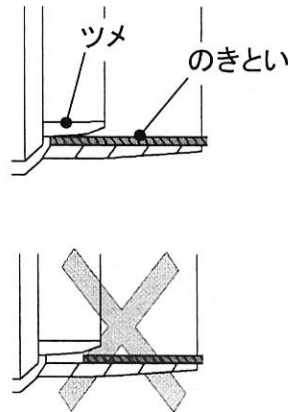
- 接着剤の塗布は片側二条塗りにし、各コーナー部に切れ目が出ないように、全周(耳上まで)ひも状に塗布してください。
- 塗布量は幅5mm、高さ3mmの目安で塗布してください。
- 接着剤はエスロン[®]とい用接着剤(NO.41)をご使用ください。



※接着剤はツメにそって塗布してください。

3 接続時のご注意

- 手順 1) のきといに伸縮ジョイントの片側をセットし、伸縮ジョイントをスライドして爪の奥まで差し込んでください。
- 手順 2) 次にもう片側ののきといを伸縮ジョイントにセットし、のきといをスライドして爪の奥まで差し込んでください。



4 位置決めクリップの取り外し

- 位置決めクリップは全ての施工完了後、必ず外してください。
- クリップは一度手前に引き、そのまま上に持ち上げれば簡単に外すことができます。

