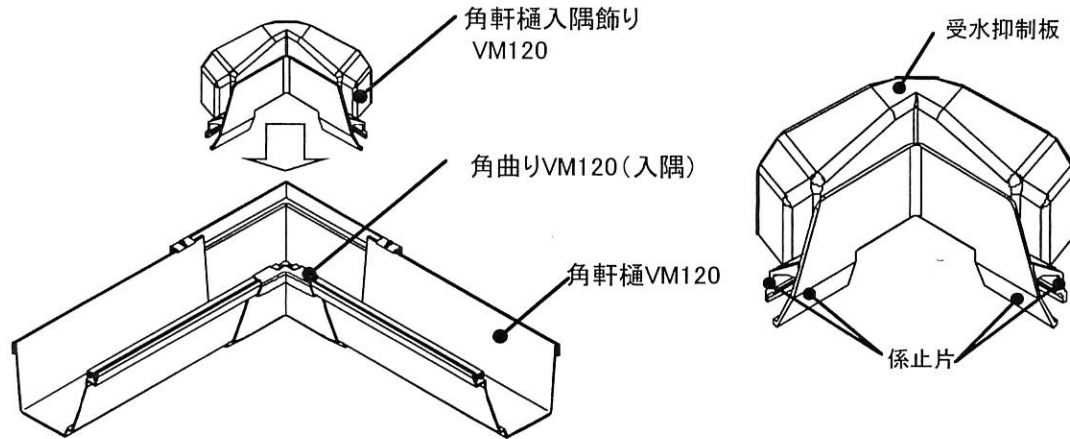


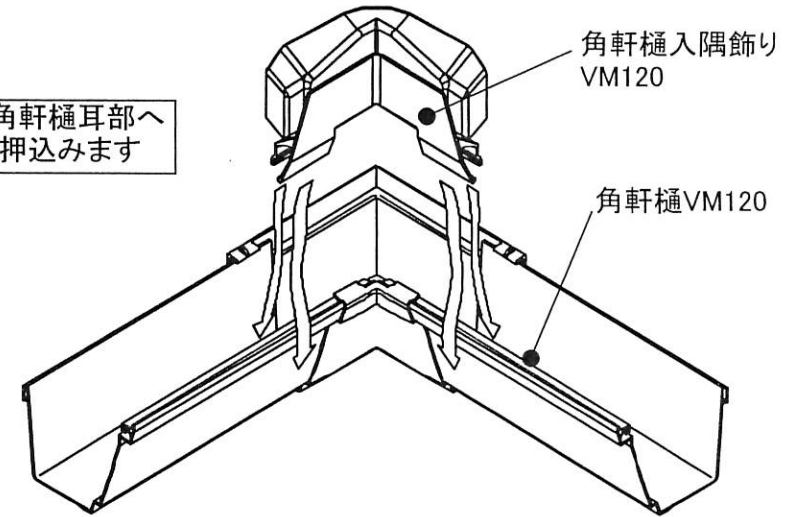
1 製品説明・取付け位置

※本製品はVM120一般地域専用です。
 ※積雪1mを超える多雪地域では使用不可です。

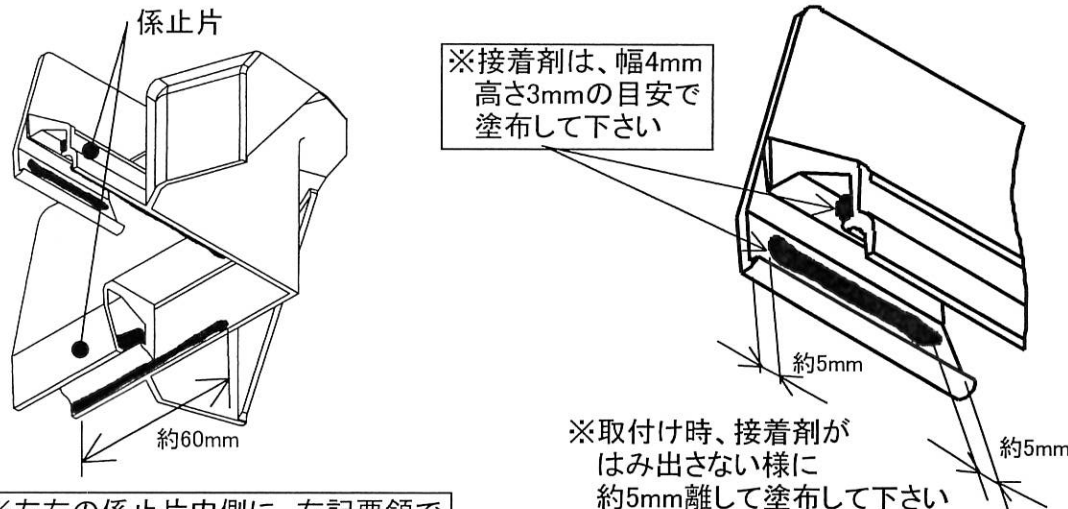


3 曲り(入隅)への取付け

※角軒樋耳部へ
 押込みます



2 接着剤の塗布位置・要領



※左右の係止片内側に、右記要領で
 塗布してください

4 取付け完了

※取付け後は、衝撃を与えたり
 動かさないよう注意下さい

