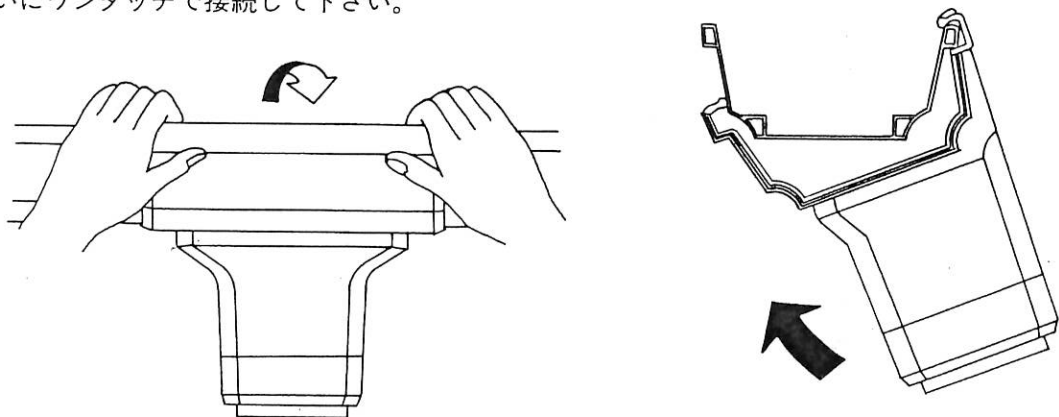


1 のきといとの接続

・のきといにワンタッチで接続して下さい。

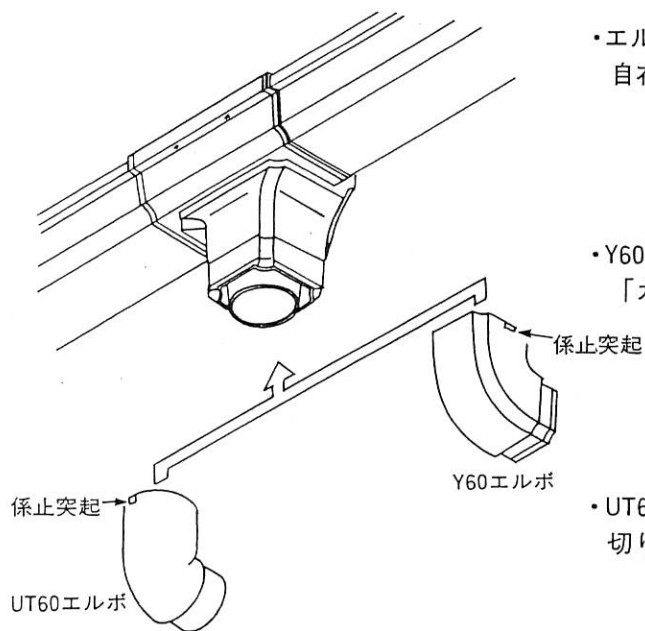


2 エルボの取り付け


・エルボはY60、UT60が使用でき、落とし口は回転自在なので振り施工が可能です。

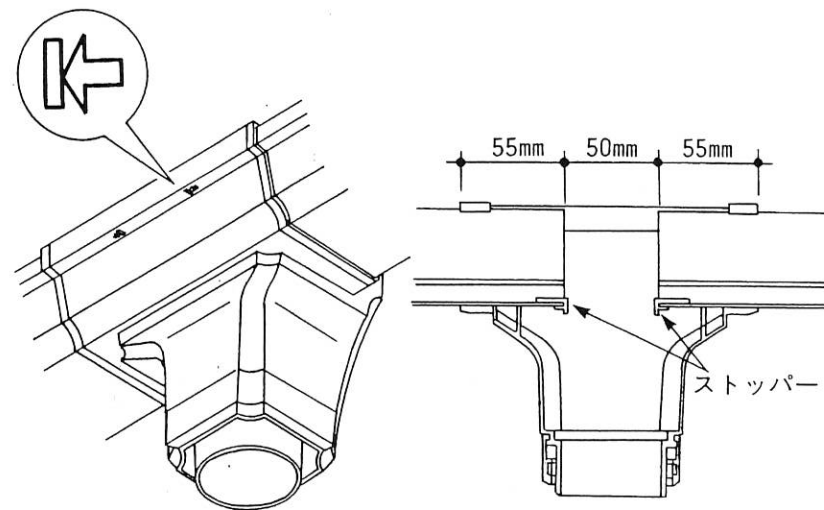
・Y60エルボを取り付ける場合は、係止突起が「カチッ」と係止するまで押し上げて下さい。

・UT60エルボを取り付ける場合は、対角上にある切り欠き部に係止突起を入れて回して下さい。



3 施工時の注意

・のきといは切断し、表示の位置までのきといを挿入して下さい。(のきとい間隔は下図の様になります。)又、両端ののきといには伸縮のきチーズ用ストッパーを必ず取り付けて下さい。



・のきチーズの施工長さPは、6m以下として下さい。

