



高排水システム施工時のご注意

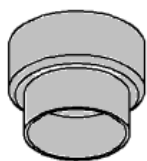
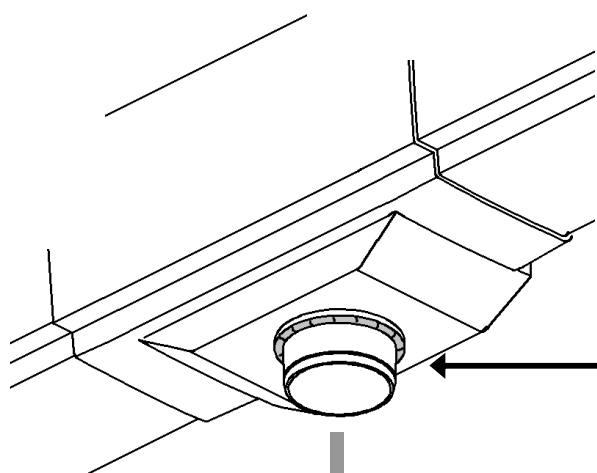
⚠ 『洋風じょうご(高排水用)』と『落としリング』は必ず接着してください。

⚠ 接着剤は、全周切れ目なく塗布してください。

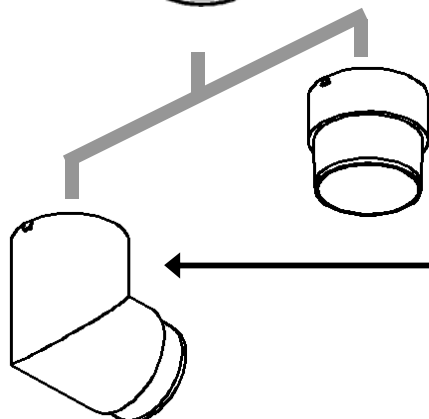
接着しないと...

1. よびといが外れ、施工不良の原因となります。
2. 高排水機能が損なわれオーバーフローの原因となります。

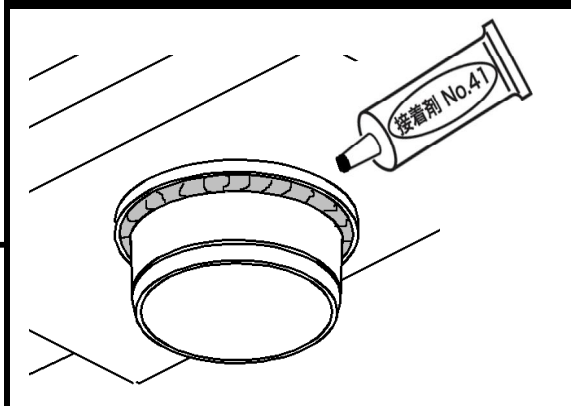
施工方法



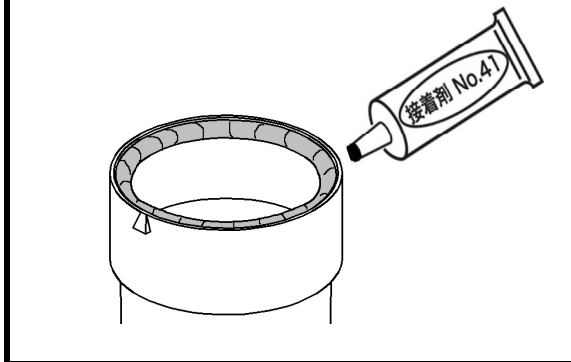
品番 : PH19
落としリング
URT60(高排水用)



溝全周に接着剤を塗布してから
落としリングを接着します



内側全周に接着剤を塗布します



◆ 詳しい施工方法につきましては、施工説明書で再度確認をしてください。