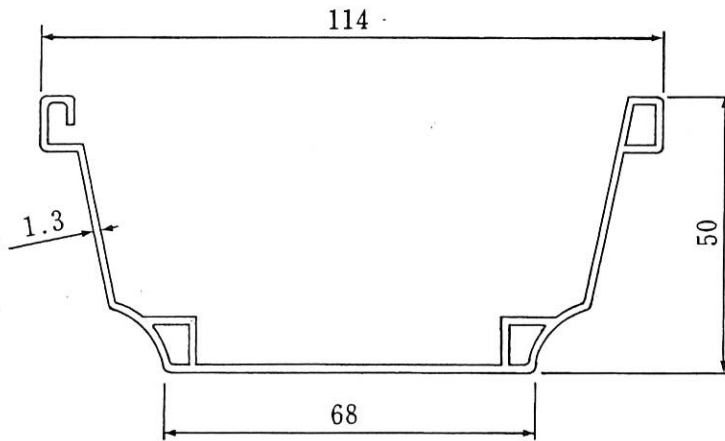


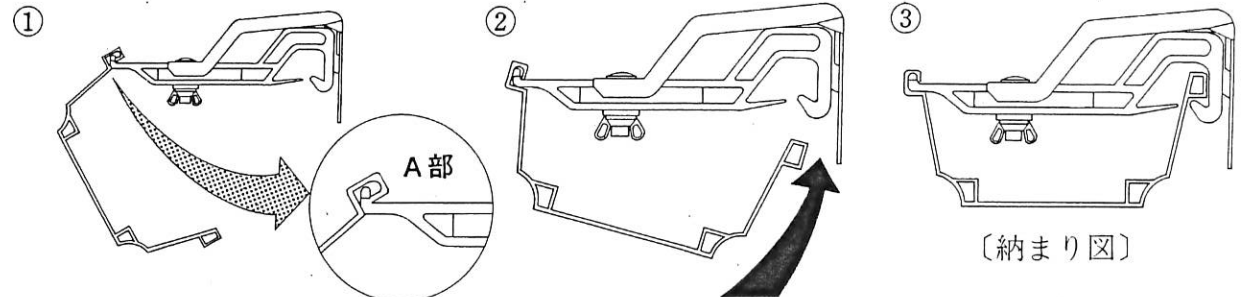
1 製品の特長

- X70Uは、吊具が外から見えない内吊り形状になっており、軒先ラインがすっきりと仕上がります。
- 吊具への取付けは、前耳部を引掛け、背面側を押し上げるだけのワンタッチ取付けです。
- のきとい部品は、X70U、X70兼用となっておりますので、従来のX70用部品をお使いください。

単位：mm
 定尺：3600mm
 入数：20本



2 のきといの取り付け



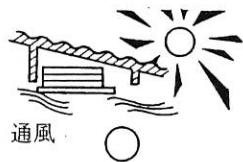
① 吊具先端にのきとい前耳を引掛けます。
 (A部が全部掛かっている事を確認して下さい。工事後、A部挿入は非常に困難です。)

② のきとい前耳を中心に弧を描く様な形で、のきとい後耳をバネ板まで運びます。

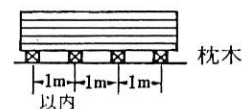
③ 最後に背面側を強く押し上げ後耳をはめ込みます。(のきといが確実に吊具に装着している事を確認して下さい。)

3 取扱い上の注意

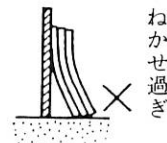
〈保管上の注意〉



○ 保管場所は、日陰でかつ熱のこもらない風通しの良い所を選んでください。



○ 横積み保管は、平らな場所を選んで下さい。なお、枕木を使う時は1m以内の間隔にしてください。



○ たてかけ保管は、たわみのない様にしてください。

〈使用上の注意〉

○ 雨とい寿命と仕上がりの美しさは、金具で決まります。専用の金具をお使い下さい。

○ 接着剤は、当社専用接着剤No41を必ず、お使いください。

○ 塩化ビニルは、熱伸縮がありますので、適切な熱伸縮処理をお願いします。

○ 輸送時には、端部等を破損しない様に、丁寧に、お取扱いください。