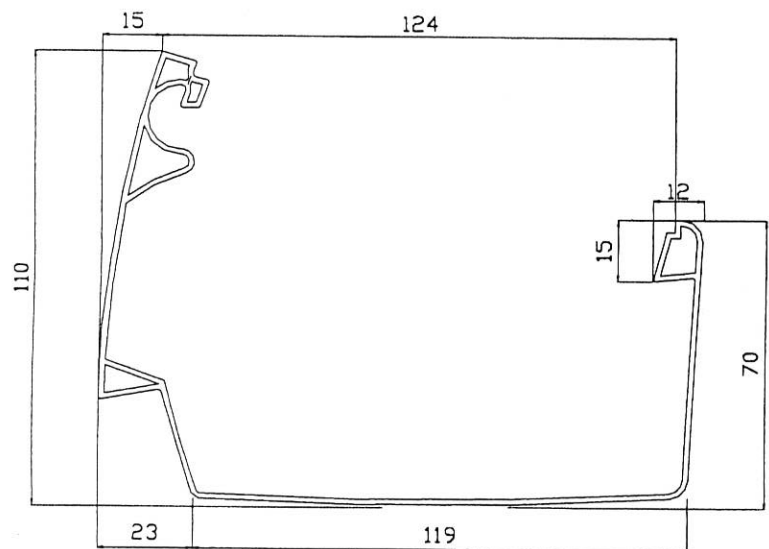


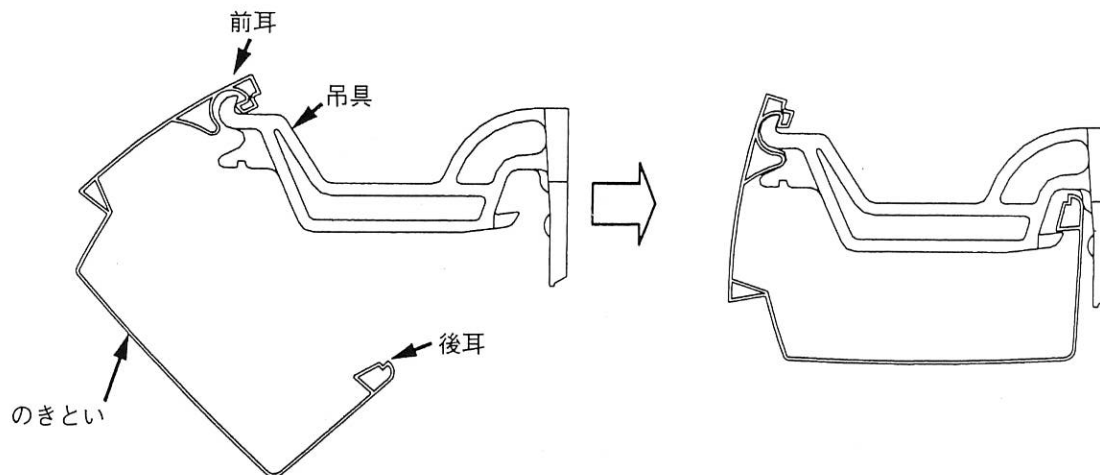
1 製品の特徴

1. アートフェイスT120は前面部分に特殊樹脂を被覆していますので、耐褪色性能に優れています。
2. 内吊り形状ですのでブラケットが外から見え、軒先ラインがスッキリと仕上がります。
3. 底面部を広くして大きな排水断面積を確保していますので排水性が向上し、水平施工が可能です。
4. 鼻隠し板との隙間を目立たせないために軒樋の後耳を内耳形状にしました。



2 のきといの取り付け

- ・のきといの前耳をブラケット吊り具先端にはめ込んで下さい。
- ・のきといの背面側を押し上げて後耳をはめ込んで下さい。



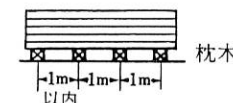
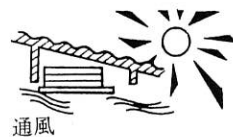
☆前耳がきちんと掛かっていることをご確認下さい。

☆後耳がきちんと収まっていることをご確認下さい。

3 取り扱い上の注意

【保管上の注意】

1. 保管場所
日陰で、かつ熱のこもらない通気性の良い所を選んで下さい。
2. 横積み保管
平らな場所を選んで下さい。尚、枕木を使うときは、1m以内の間隔にして下さい。
3. たてかけ保管
タワミのない様にして下さい。



【使用上の注意】

1. 雨樋の寿命と仕上がりの美しさは、吊り具で決まります。専用の吊り具をお使い下さい。
2. 輸送時には、端部等を破損しない様丁寧にお取り下さい。
3. じょうごをご使用の際は、軒樋の抜け止め防止のため、じょうごと一緒に梱包されている軒樋ストッパーをご使用下さい。
(折り曲げ作業はしないで下さい)