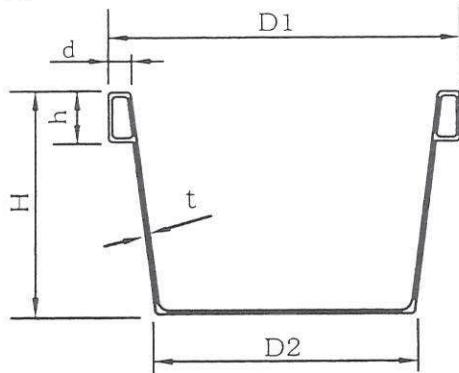


1 製品の特徴

1. PET超延伸シートを用いた低伸縮素材ですので施工長さ20Mまで伸縮処理レス施工が可能です。
2. オール樹脂製ですので軽量であり、切断などの施工性に勝れています。
3. 金具への取付は底面を押し上げるだけのワンタッチ取付です。

【形状】



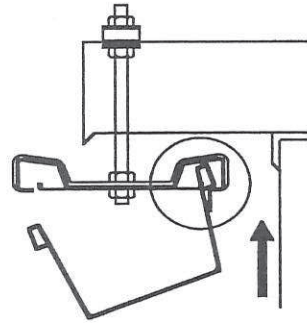
[単位：mm]

	D1	D2	H	d	h	t	入数	定尺
P150	163	120	90	10	20	1.5	8本	4000
P250	205	150	120	10	24	1.6	6本	4000
P300	205	150	150	10	24	1.6	6本	4000
P500	257	200	150	12	25	1.9	4本	4000

2 のきといの取付け

【手順1】

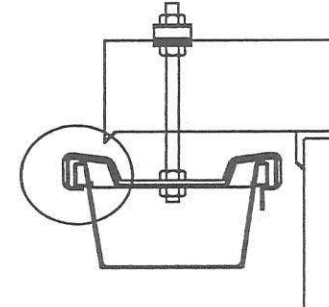
軒樋の背面側を押し上げて後耳にはめ込んで下さい。



【注意】後耳がきちんと掛かっている事を確認して下さい。

【手順2】

軒樋の前耳を吊り具にはめ込んで下さい。

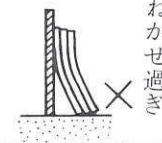
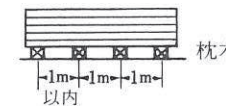


【注意】前耳がきちんと掛かっていることをご確認下さい。

3 取扱い上の注意

【保管上の注意】

1. 保管場所
日陰で、熱のこもらない通気性の良い所を選んで下さい。
2. 横積み保管
平らな場所を選んで、最大5段積で保管して下さい。
尚、枕木を使うときは、1m以内の間隔にして下さい。
3. たてかけ保管
タワミのない様にして下さい。



【使用上の注意】

1. 雨樋の寿命と仕上がりの美しさは、吊り具で決まります。専用の吊り具をお使い下さい。
2. 輸送時には、端部等を破損しない様丁寧にお取り扱い下さい。
3. じょうごをご使用の際は、軒樋の抜け止め防止のため、じょうごと一緒に梱包されている軒樋用ストッパーをご使用下さい。
(折り曲げ作業はしないで下さい)