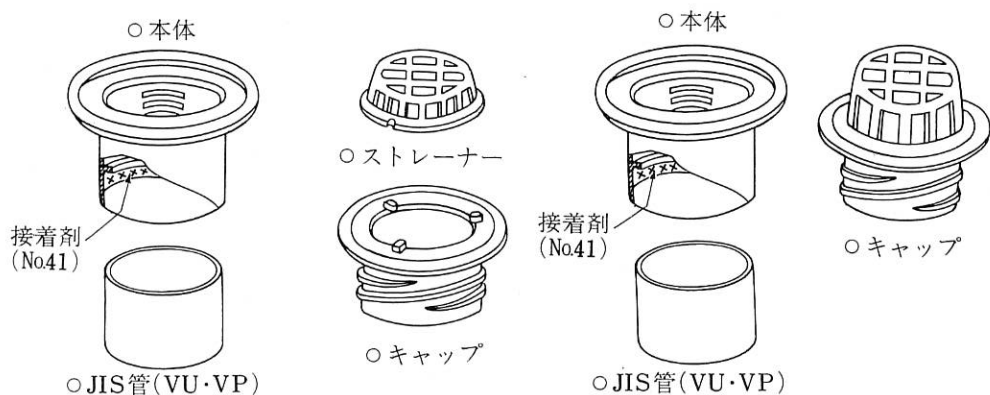
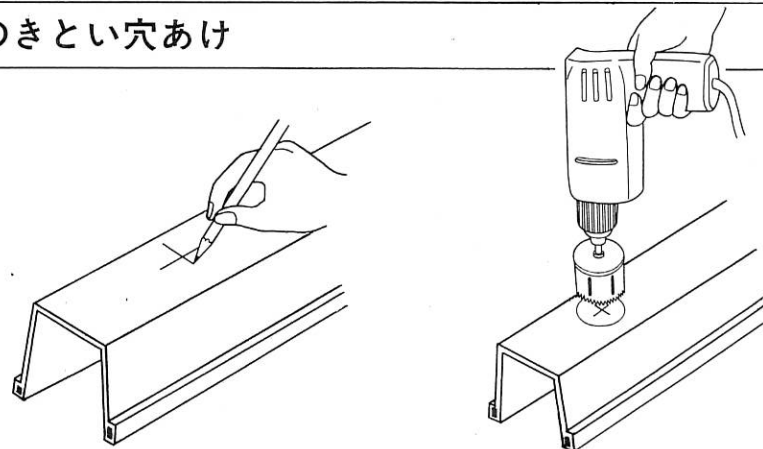


1 製品説明

- 本製品は、JIS管(VU・VP)と直接接続できる自在ドレンです。
 - VU管・VP管の外径と自在ドレン本体の内径とを接着して御使用下さい。
- (VU・VP50)……ベランダ排水用

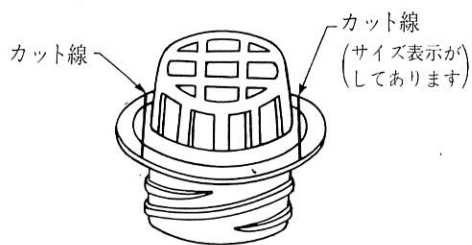


2 のきとい穴あけ



- 1)自在ドレンの取付け位置を決め、角とい、たてといの取付け位置より割り出して、その中心にケガキ線を描いて下さい。
- 2)キャップツバ面に、下穴径が表示してありますので、下穴径にあったホルソーにて穴をあけて下さい。

3 ツバ面をカットして使用する場合



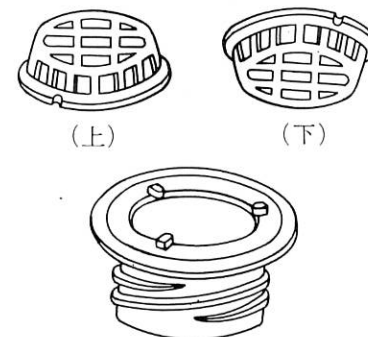
右表の△印の軒といを使用する場合はキャップのツバ面をカットして使用して下さい。

標準組合せ法

軒とい	ドレン	50	75	100	125
P-100		○	○	△	×
P-200		○	○	△	×
P-250		○	○	○	△
P-300		○	○	○	△
P-500		○	○	○	○
V-200		○	○	×	×
V-300		○	○	○	△
F-200		△	×	×	×
F-300		○	○	×	×
F-500		○	○	○	△
120-II		○	○	×	×
150-II		○	○	○	×
180		○	○	○	△
210-I		○	○	○	△
210-II		○	○	△	×
250		○	○	○	○
JA150		○	△	×	×

4 ドレン取付け

- 1)ドレン本体及びキャップのツバの部分に接着剤(No.41)を塗り、あけた穴にキャップをはめ、本体をねじ込みます。(角といをはさんで充分しめつける)上部接着部に接着剤(No.41)を目地塗ります。



- 2)自在ドレン本体とキャップの接着は塩ビ及び鋼板樋の場合には接着剤No.41で、その他の材質の場合には専用の接着剤を御使用下さい。

- 3)ドレンVU.VP50はベランダ用でキャップとストレーナーが別部品になっていますので上、下どちらでも使い分けができますが常時ゴミ掃除できない場合は必ず上向きで御使用下さい。