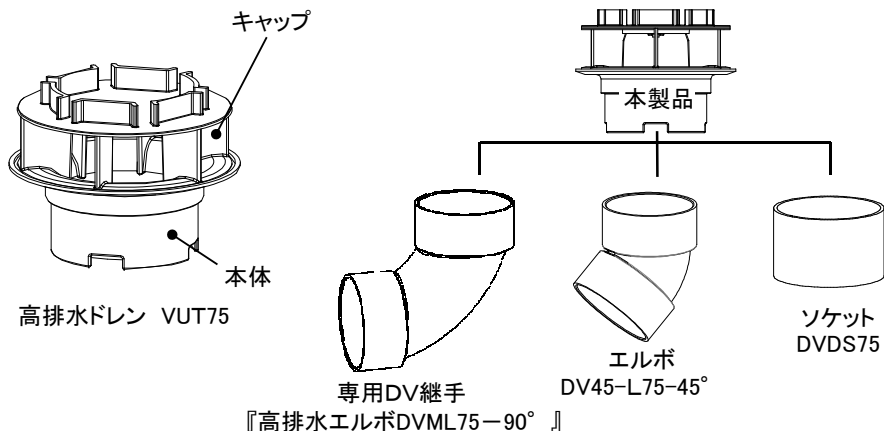


1 製品説明

- 1) 本製品は、高排水システム専用の継手にてVU・VP管(JIS管)と接続が可能です。
- 2) 接続部品は高排水システム専用継手『高排水エルボDVML75-90°』(品番:GF99)とエルボDV45-L75-45° 又は、ソケット(DVDS75)が接続可能です。

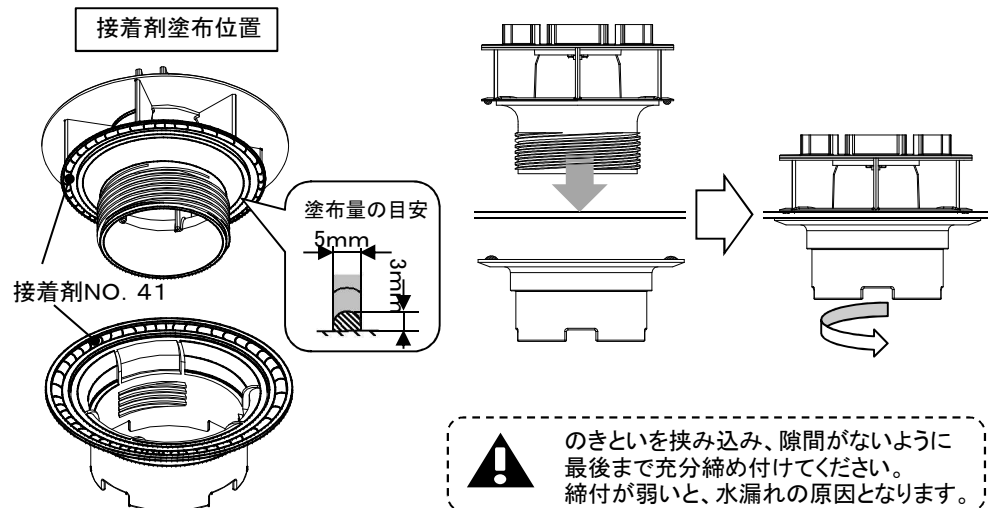
大型高排水システム



! 上に記載の継手以外では、十分な排水性能は発揮できません。大型高排水システムとしてご使用の際は、上に記載の継手を選択ください。

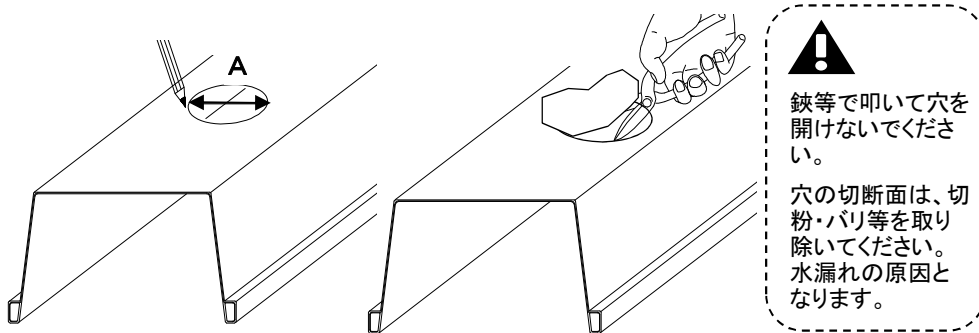
3 高排水ドレンの取付け

- 1) 高排水ドレンのキャップ・本体へそれぞれ指定の位置へエスロン雨樋用接着剤NO.41を塗布してください。ひも状に切れ目がないようにしっかり塗布してください。
- 2) 穴にキャップをはめ、本体側をねじ込みます。



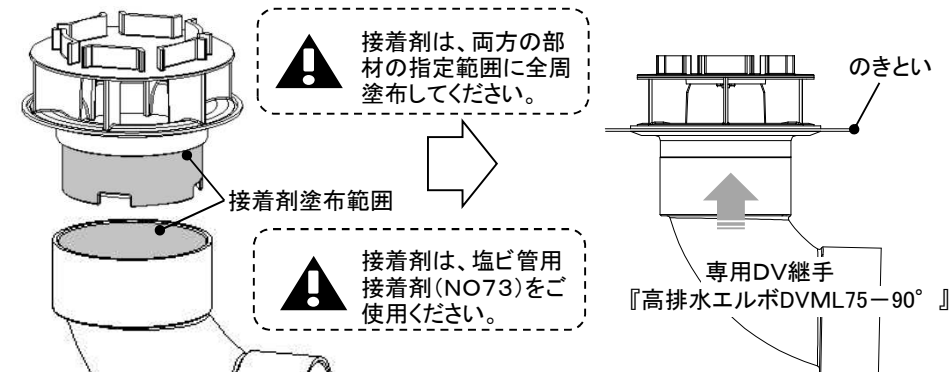
2 のきといへの穴あけ

- 1) 高排水ドレンの取付け位置を決めます。
- 2) A寸法(下穴径)111mmのケガキ線を描きます。
- 3) ケガキ線に沿って、ホルソーやハサミなどで穴を開けます。



高排水システム専用継手接続時の注意事項

- ・本製品は、大型高排水システムの専用部品です。高排水システムに対応していない継手は、ご使用出来ません。製品説明に記載の継手以外では、排水性能が発揮できません。



大型高排水システム施工時の注意事項

大型高排水システムを施工する際は、以下の条件に従ってください。

1) 専用部材

専用部材を必ずご使用ください。専用部材を使用しない場合、高排水システム本来の排水能力が得られず従来の排水能力となります。

1. 落し口は高排水ドレンを使用してください。
2. 高排水100及び高排水125はVP管にのみ対応したシステムです。
3. 振り施工で使用するエルボは高排水エルボ・45°エルボまたはVUSソケットを使用してください。
4. 伸縮処理には高排水伸縮ソケットをご使用ください。（使用する伸縮処理部材等で建設会社様・設計会社様の仕様書がある場合は、その仕様をご確認下さい。）

(表1) サイズ別システム構成

大型高排水システム	専用部材			継手			竖とい		軒とい	
	高排水ドレン	高排水エルボ	高排水伸縮ソケット	45°エルボ	ソケット	VUSソケット	VU管	VP管	超芯	加工とい(コイル)
高排水VU・VP75	VUT75	DVML 75-90°	VU・VP75 ※1	DV45- L75-45°	DVDS75	VUS75	VUC75	VPC75	V/P300 V/P500	エスロコイル
高排水VP100	VPT100	DVML 100-90°	VP100 ※1	DV45- L100-45°	DVDS100	VUS100	-	VPC100	V/P500	エスロコイル ※2
高排水VP125	VPT125	DVML 125-90°	VP125 ※1	DV45- L125-45°	DVDS125	-	-	VPC125	-	エスロコイル ※3

※1 万一のオーバーフローを考慮し、底下などでの伸縮処理は差込ソケットをご使用ください。（差込ソケットは4m毎に1箇所設けて下さい）

※2 高排水VP100は、高排水ドレンの寸法制約上、エスロコイルの幅を200mm以上で施工して下さい。

※3 高排水VP125は、高排水ドレンの寸法制約上、エスロコイルの幅を250mm以上で施工して下さい。

2) 施工条件

大型高排水システムの施工条件に従って施工して下さい。従わない場合、高排水システム本来の排水能力が得られず従来の排水能力となります。

(表2) 大型高排水システムの施工条件

大型高排水システム	呼びとい長さ	竖とい高さ	伸縮ソケット基準	合流部	最大離隔距離	埋設横管※5	
高排水VU・VP75	1m以内	3m以上	8mに 1箇所	3m以上※4	①落し口-止り : 15m以内 ②落し口-落し口 : 30m以内	200A以上	SHASE-S 206 給排水設備基準 準拠
高排水VP100	1m以内	8m以上※6	8mに 1箇所	合流できません		250A以上	
高排水VP125	1m以内	8m以上	8mに 1箇所	合流できません		300A以上	

※4 高排水VU・VP75の合流部の枝管管径はVU・VP75/65/50が使用できますが、いずれも合流部までの竖とい長さは3m以上を確保する必要があります。

また本管側は高排水とし、枝管側は従来排水として下さい。枝管側を高排水にして本管側に接続することはできません。

※5 地中マスは降雨強度と竖とい1本あたりの受け屋根面積による排水量に応じて、マスサイズ・埋設横管サイズを設定して下さい。

※6 高排水VP100を超芯V/P500と組み合わせて施工する場合に限り、**竖とい高さは3m以上**で施工が可能です。

その他部材の施工時の注意事項については、各部材の施工手順書に従って施工して下さい。