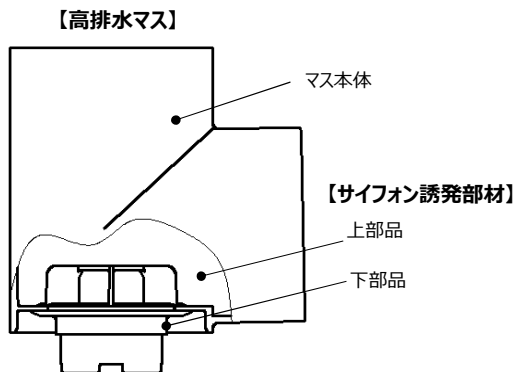


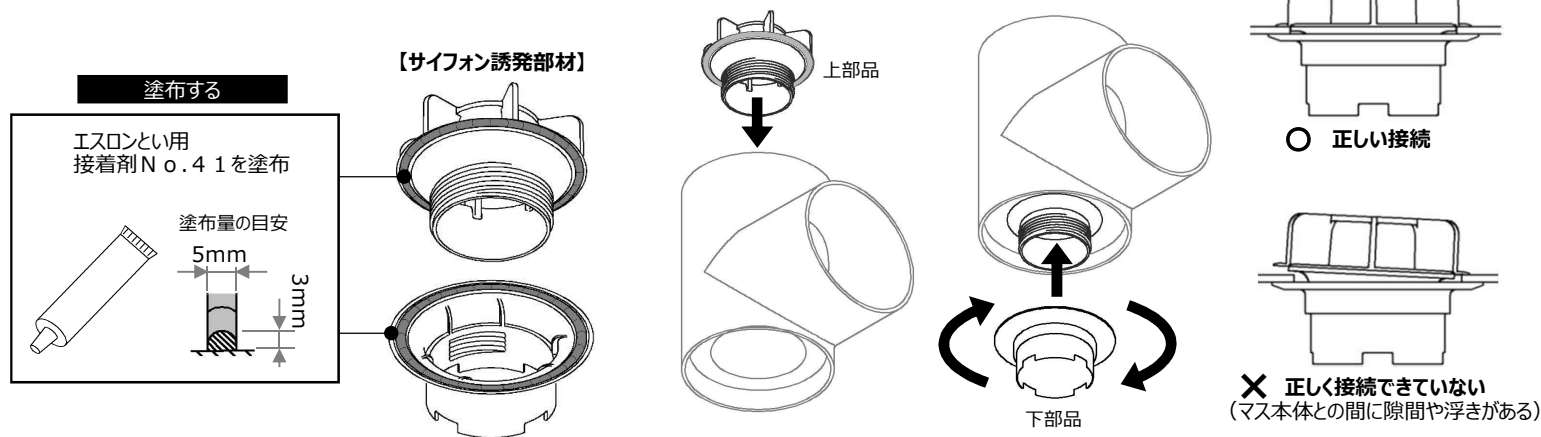
### 1 製品説明

- 1) 本製品は、外壁とい用サイフォン式雨水排水「陸屋根高排水システム」の専用部材です。
- 2) マス本体に、サイフォン誘発部材（上部品・下部品）を取付けてからご使用ください。



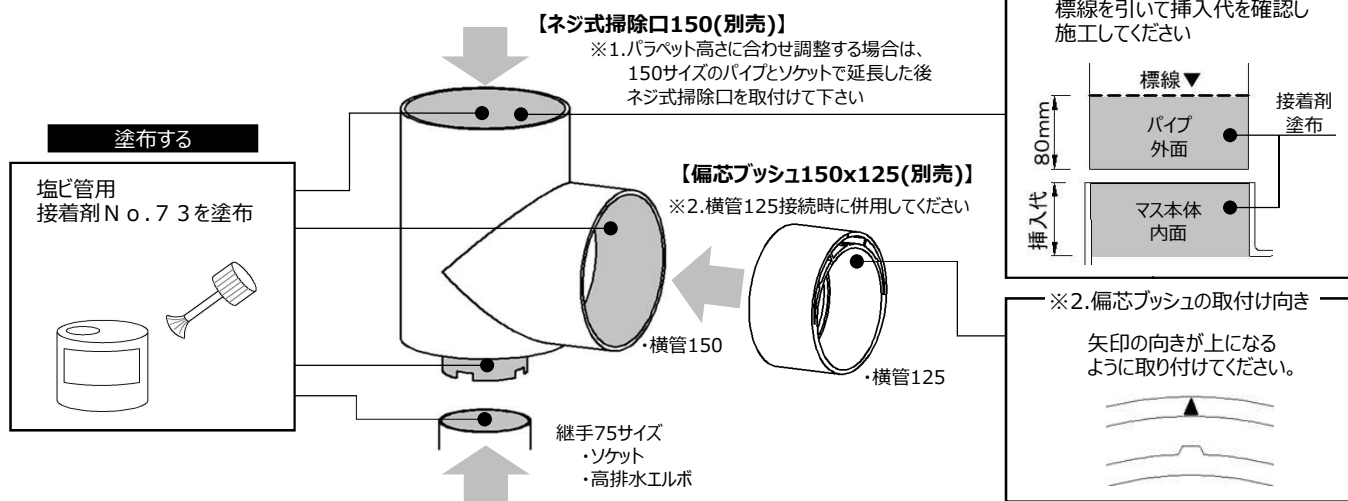
### 2 サイフォン誘発部材の取付け

- 1) 上部品・下部品の指定位置へエスロンとい用接着剤No.41を、切れ目がないようひも状にしっかり塗布してください。
- 2) マス本体の内側から、サイフォン誘発部材の上部品をセットしてください。
- 3) マス本体の外側から、セットした上部品に下部品をネジ込んでください。



### 3 高排水マスへの接着剤の塗布

- 1) 塩ビ管用接着剤No.73を、高排水マスと継手・パイプの指定位置へ全周均一に塗布してください。
- 2) 継手・パイプを奥まで挿入してください。



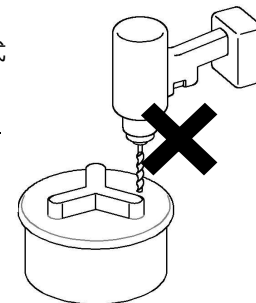
### ! 注意事項

#### サイフォン誘発部材

- ・マス本体へ取付ける際は上部品・下部品が正しく接続していることを確認してから上部品・下部品を十分に締め付けてください。締め付けが弱いと水漏れの原因となると共に、高排水システム本来の能力が得られません。

#### ネジ式掃除口150 (別売)

- ・高排水マスを施工する際は必ずネジ式掃除口を設置してください。
- ・ネジ式掃除口に孔を開けないでください。高排水システム本来の排水能力が得られず従来の排水能力となります。



# 陸屋根高排水システム施工時の注意事項

施工する際は、以下の条件に従ってください。

## 1) システム構成

**専用部材を必ずご使用ください。また高排水マスには、必ずネジ式掃除口を設置してください。**

**専用部材を使用しない場合、高排水システム本来の排水能力が得られず従来の排水能力となります。**

- ・ 振り施工で使用するエルボは、高排水エルボまたは45°エルボ、VUSソケットを使用してください。90°エルボ(DL)は使用しないでください。

(表1) システム構成

項目	専用部材			継手					竖とい	
	高排水マス	高排水エルボ	高排水伸縮ソケット	ネジ式掃除口	偏芯ブッシュ	45°エルボ	ソケット	VUSソケット	VU管	VP管
陸屋根高排水VU・VP75 (パラペット高さ調整時) ※1	DVM75-150-90°	DVML75-90°	VU・VP75 ※2	NCO150 ※3	150 x 125 ※4	DV45-75-45°	DVDS75 (DVDS150)	VUS75	VUC75 (VUC150)	VPC75 (VPC150)

※1 ルーフドレン・横管(接続管)は、弊社では取り扱っていません。別途、市販品をご用意ください。

※2 万一のオーバーフローを考慮し、庇下などでの伸縮処理は差込ソケットをご使用ください。(差込ソケットは4m毎に1箇所設けてください)

※3 パラペット等の高さに合わせて調整する場合は、高排水マスに150サイズのパイプ・ソケットで接続した上で、ネジ式掃除口を設けてください。

この際、支持具はマスから800mmを超える場合に1ヶ所設けてください。それを超える高さは800~1200mm毎に1ヶ所追加してください。(固定はルーズ支持にしてください)

※4 横管125と接続する場合に使用します。

## 2) 施工条件

**下表の条件に沿って施工を行ってください。**

**所定の長さが確保できない場合、高排水システム本来の排水能力が得られず従来の排水能力となります。**

(表2) システム施工条件

項目	竖とい長さ A	呼びとい長さ B
陸屋根高排水VU・VP75	8m以上	1m以下

・ 合流部の施工条件は、大型高排水システムと同様です。詳しくは各営業所までお問合せください。

