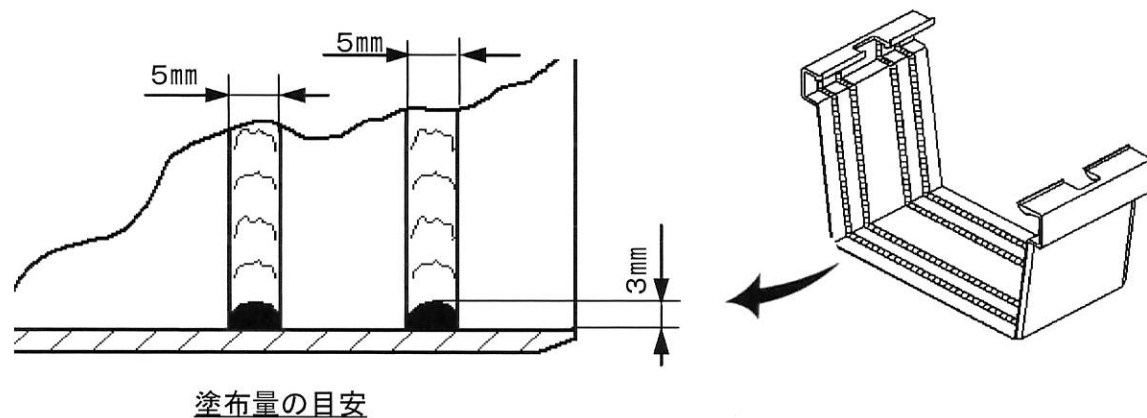


1 ジョイントの接続

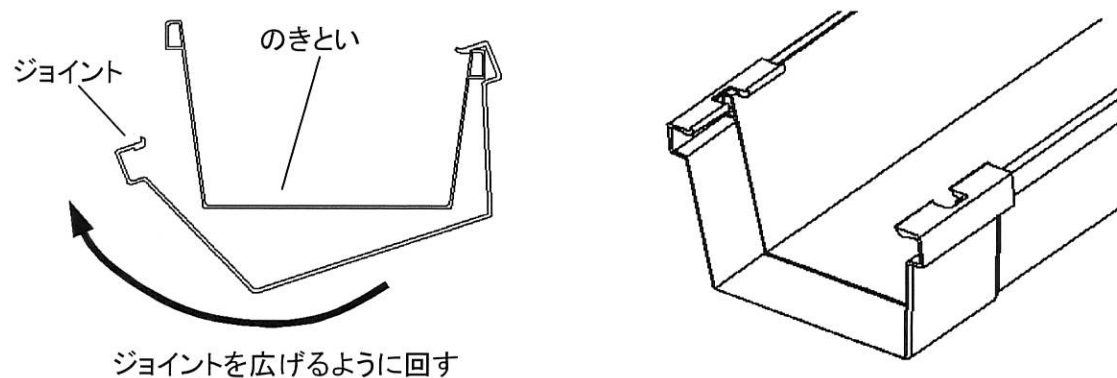
1. 接着剤の塗布

- ジョイントV500への接着剤の塗布は片側二条塗りにし、各コーナー部に切れ目が出ないよう、全周(耳上まで)ひも状に塗布してください。
- 塗布量は幅5mm、高さ3mmの目安で塗布してください。
- 接着剤はエスロンとい用接着剤(NO.41)をご使用ください。



2. のきといとジョイントの接続

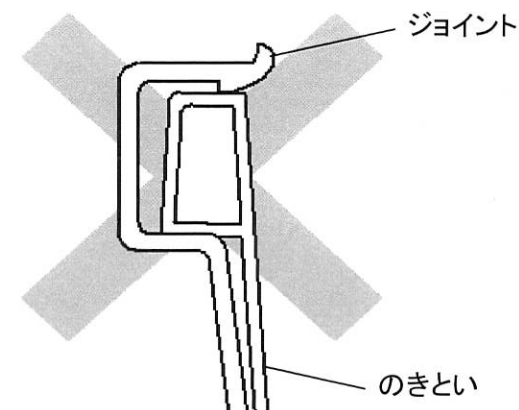
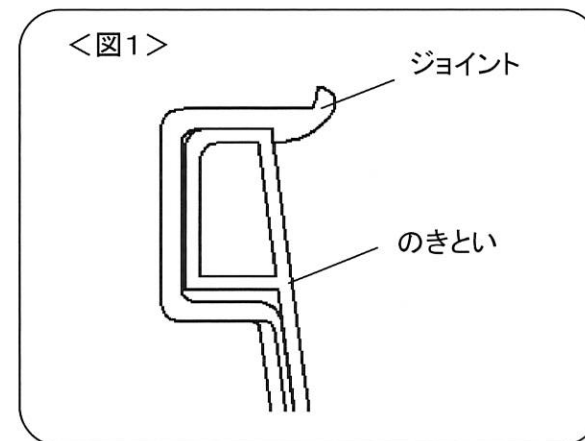
- ジョイントを広げるようにして回し、塗布した接着剤を削り落さないよう、ワンタッチで接続してください。



2 ジョイント接続時のご注意

のきといにワンタッチで接続する際に、下記にご注意ください。

- のきとい耳部が、ジョイントの耳部にしっかりと納まっていることを確認してください。(図1)



※のきとい耳部がジョイントの耳部に納まっていないと止水できない可能性があります。