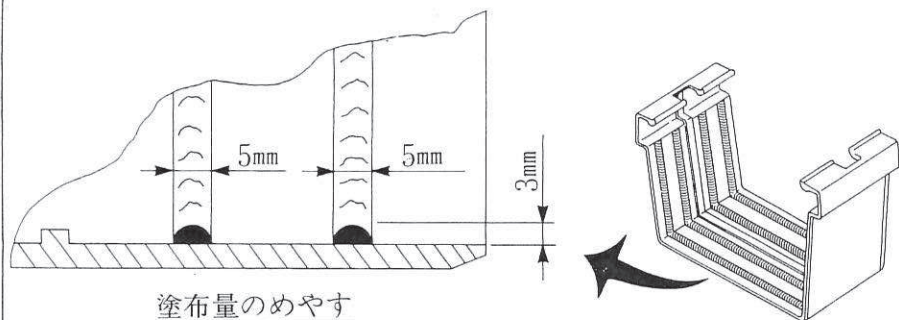


1 ジョイントの接続

1. 接着剤の塗布

- 下図のように各コーナー部に切れ目が出ないように、全周紐状に十分塗布して下さい。
- 塗布量は、下図のめやすで塗布して下さい。
- 接着剤は片面2本塗りにして下さい。



2. のきといとの接続

- のきといにワンタッチで接続して下さい。
- ジョイントの中央リブにのきといがのり上げないように接続して下さい。(図2-1)
- のきとい耳部が、図2-2のようにならないように注意して下さい。

図2-1

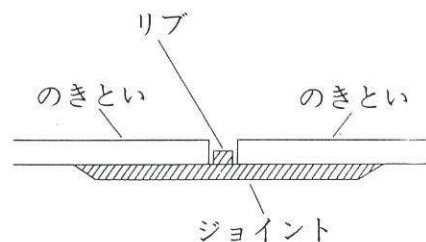
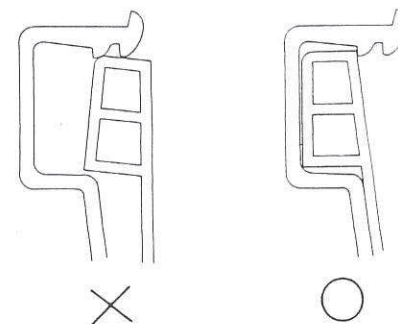


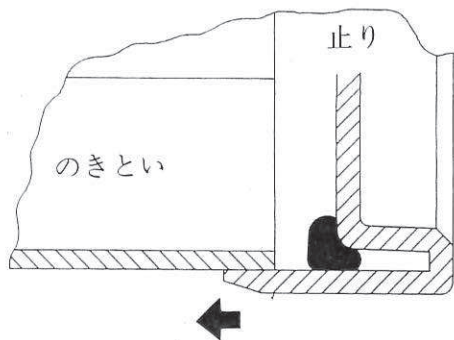
図2-2



2 止りの接続

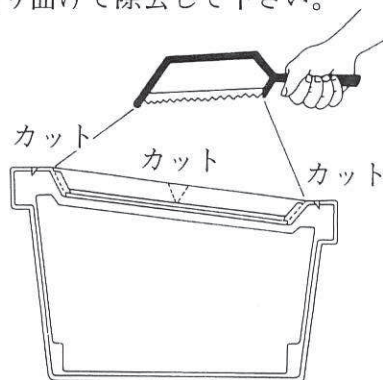
1. 接着剤の塗布

- 下図のように各コーナー部に切れ目が出ないように、全周紐状に十分塗布して下さい。
- 接着剤を塗布した後、止りを奥まで差し込んで下さい。



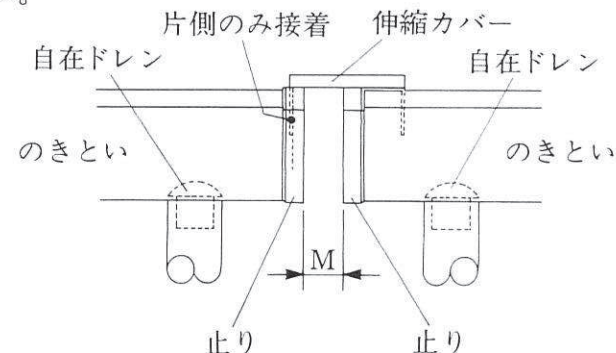
2. 水上に止りを接続する場合

- 水上のひさしがじゃまな時は、下図の止りの上部を除去して使用して下さい。
- 止りの上部は、点線部をのこ歯でカットし折り曲げて除去して下さい。



3 伸縮処理

- 伸縮処理は伸縮カバーで行って下さい。
- 伸縮カバーはドレン落しの中に使用し、止りと止りの間隔Mは60mmにして下さい。
- 伸縮カバーは、左右どちらかの止りに接着剤で固定して下さい。



(注) 接着剤はエスロンとい用接着剤(No.41)をご使用下さい。