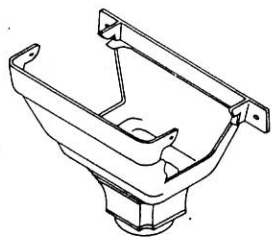
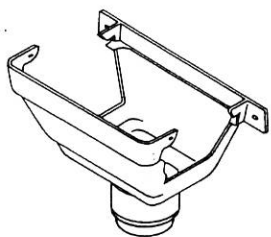


### 1 製品説明



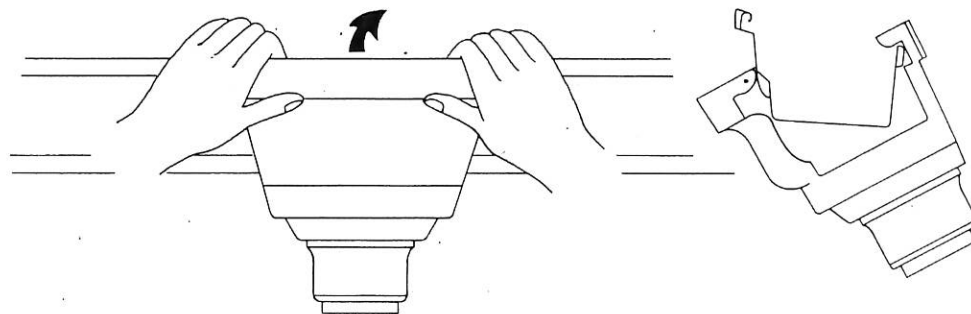
じょうご Y60・60



じょうご UT60

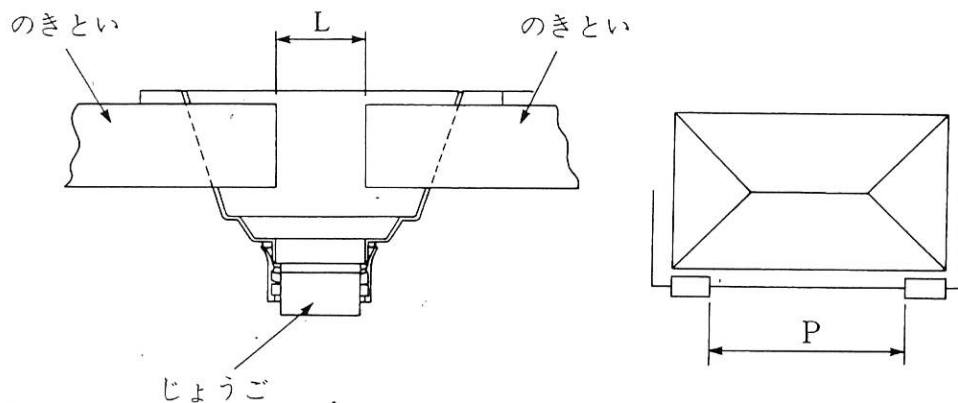
○本品には、(じょうごY60・60・じょうごUT60)の2種類があります。  
○落とし口は回転自在で、振り施工が出来ます。

### 2 のきといへの取り付け



○のきといにワンタッチで接続して下さい。

### 3 のきといへの取り付け寸法

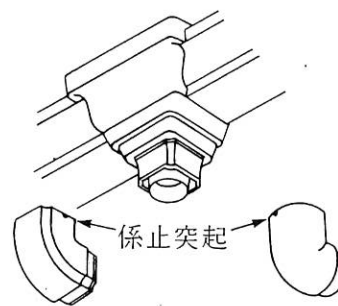


○のきといは縁切りし、じょうご取り付け部ののきとい間隔Lは40～45mmにして下さい。

○じょうご間の施工長さPは、12m以下として下さい。

### 4 エルボの取り付け

じょうご Y60・60

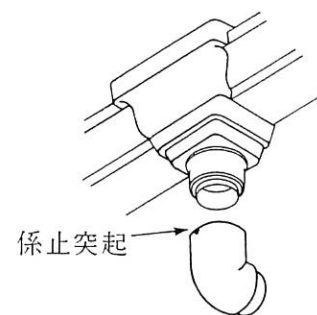


Y60・60にはY60、  
UT60エルボが使用できます。

○Y60エルボを取付ける場合は係止突起が「カチッ」と係止するまで押し上げて下さい。

○UT60エルボを取付ける場合は対角上にある切欠き部に係止突起を入れて、回して下さい。

じょうご UT60



UT60はUT60エルボ  
専用です。

○係止突起が「カチッ」と係止するまで押し上げて下さい。