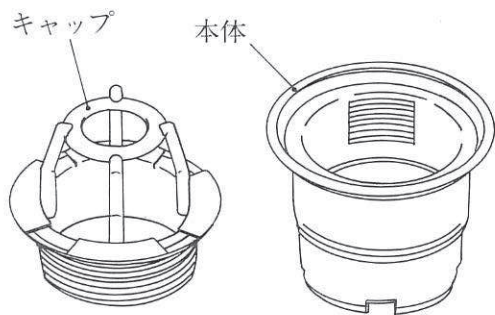


1 製品説明

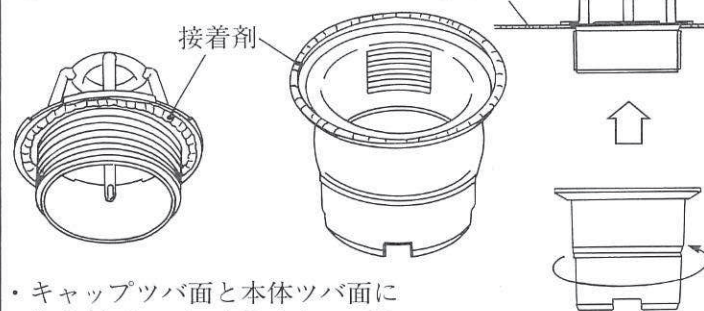
- ・本製品はJIS管 (VU・VP) の内径と直接接続できる自在ドレンです。
- ・自在ドレン本体の落し口先端に締め付け用の切り欠き (4ヶ所) を設けてあります。



3 接続方法

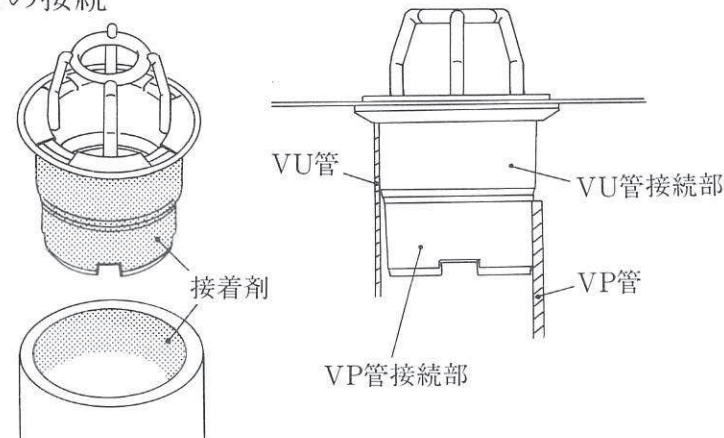
管接続の場合

①ドレンの取付け



- ・キャップツバ面と本体ツバ面に接着剤 (No.41) を塗布して下さい。
- ・キャップをのきといに接着後、本体をねじ込んで下さい。

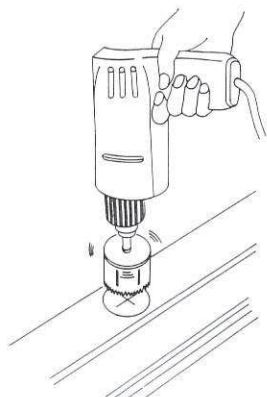
②管の接続



- ・接着剤 (No.41) は本体の外径と管の内径に塗布して下さい。

2 のきといの穴あけ

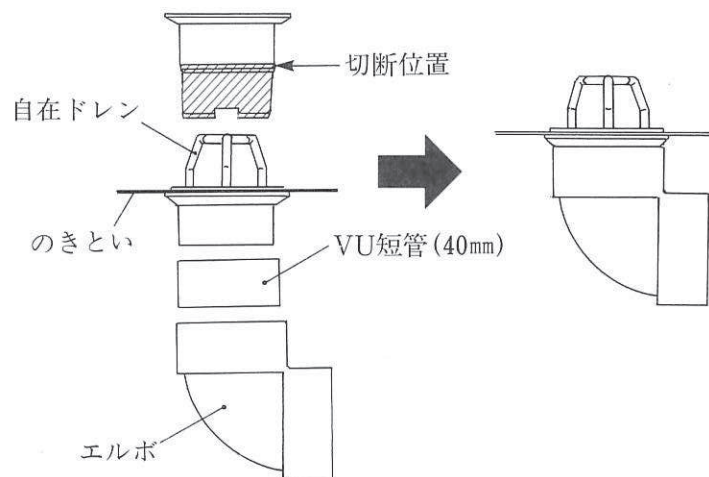
- ・VU・VP75は79mm、VU・VP100は103mmの穴をホルソーであけて下さい。穴あけ後は切粉、バリなどを取り除いて下さい。



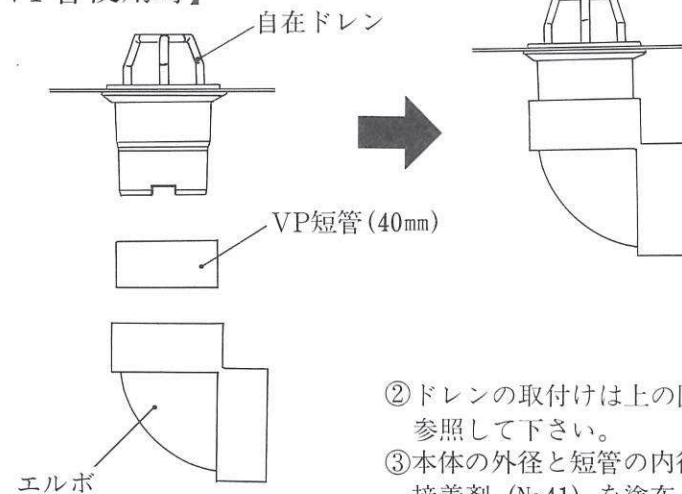
エルボの接続の場合

【VU管使用時】

- ①本体の 部をあらかじめ切断し、下部を除去して下さい。



【VP管使用時】



- ②ドレンの取付けは上の図を参照して下さい。
- ③本体の外径と短管の内径に接着剤 (No.41) を塗布し、短管を接続して下さい。
- ④短管の外径とエルボの内径に接着剤 (No.41) を塗布し、エルボを接続して下さい。