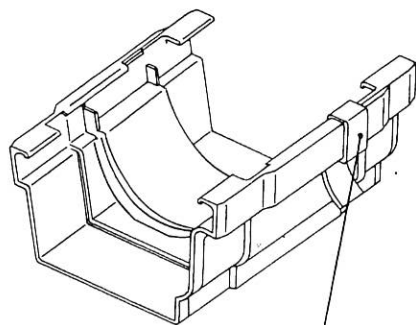
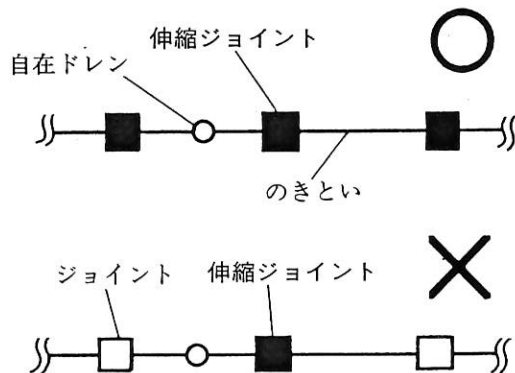


### 1 製品説明

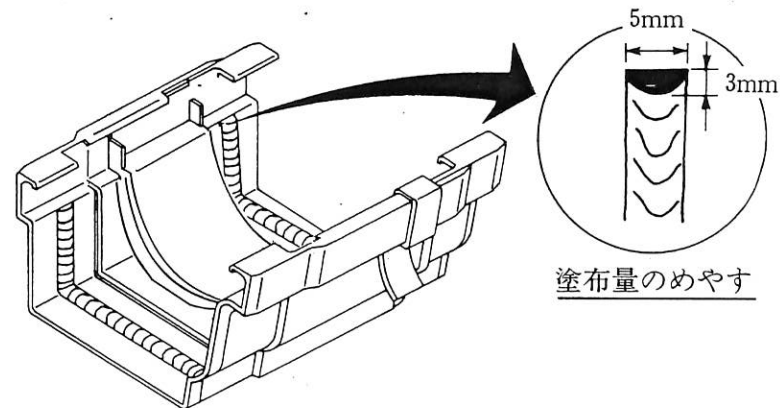


位置決めクリップ



- 伸縮ストローク設定のために位置決めクリップを設けております。
- 自在ドレンを使用される施工の場合、伸縮ジョイントは、のきとい接続部全てにご使用下さい。

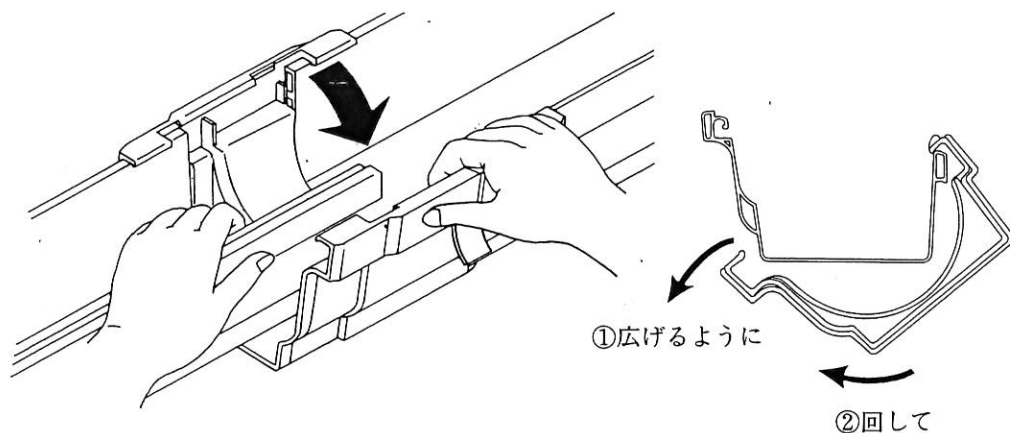
### 2 接着剤の塗布



塗布量のめやす

- 接着剤は各コーナー部に切れ目が出ないよう全周ひも状に十分塗布して下さい。
- 接着剤はエスロンとい用接着剤 (No.41) を使用し、塗布量のめやすで塗布して下さい。

### 3 のきといとの接続

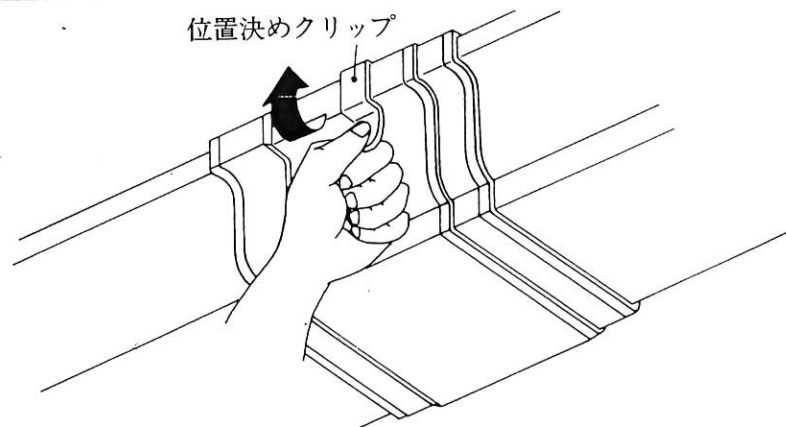


①広げるように

②回して

- のきといを75mm程度離れた状態にし、接着剤を削り落さないように手前に
- ①広げるように②回して、のきといをワンタッチで接続して下さい。

### 4 位置決めクリップの取り外し



位置決めクリップ

- 位置決めクリップは全ての施工完了後、必ず外して下さい。
- クリップは1度手前に引き、そのまま上に持ち上げれば簡単に外すことができます。