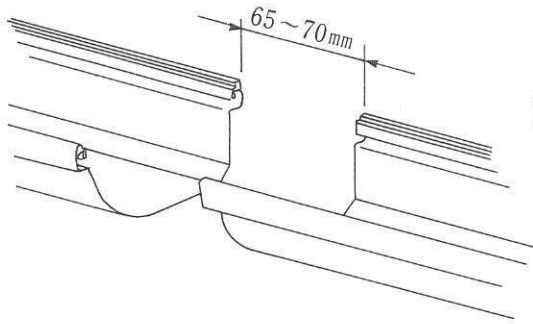


### 1 のきといへの取り付け

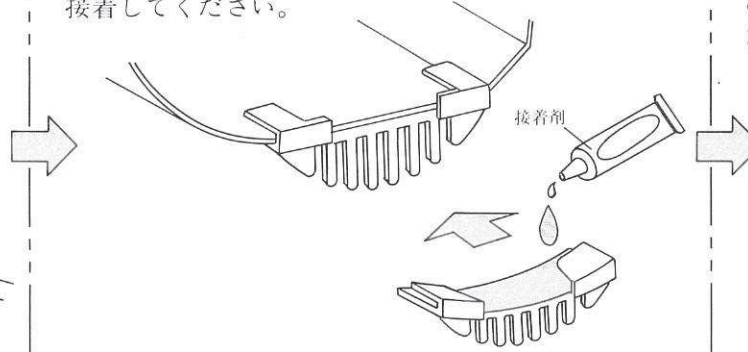
#### 【手順1】

- ・のきといの左右の間隔を65~70mmにしてください。



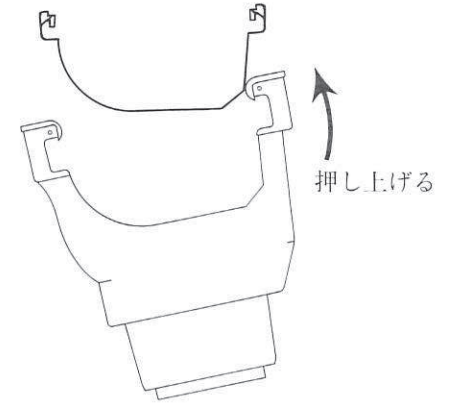
#### 【手順2】

- ・同梱されているストッパーをのきといに接着してください。



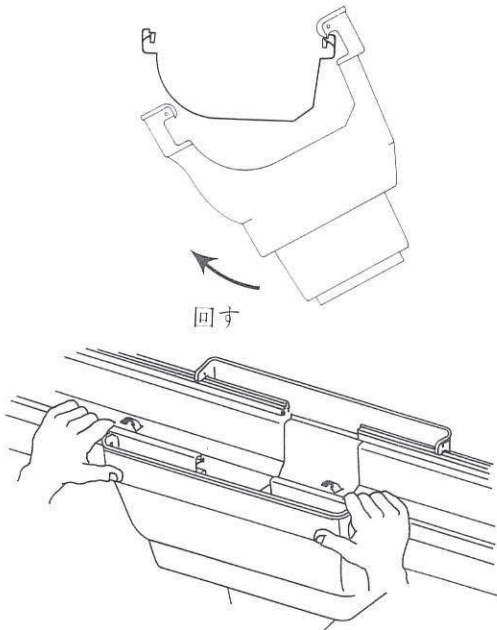
#### 【手順3】

- ・じょうごの背面側を押し上げ、のきといの後耳にじょうごを引っ掛けてください。



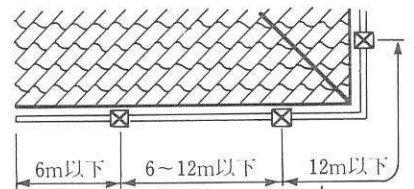
#### 【手順4】

- ・次にじょうごを回して、のきといにワンタッチで接続してください。



#### \*ご注意\*

- ・じょうご1ヶ所当たりの伸縮受け持ち長さは、12m以下として下さい。

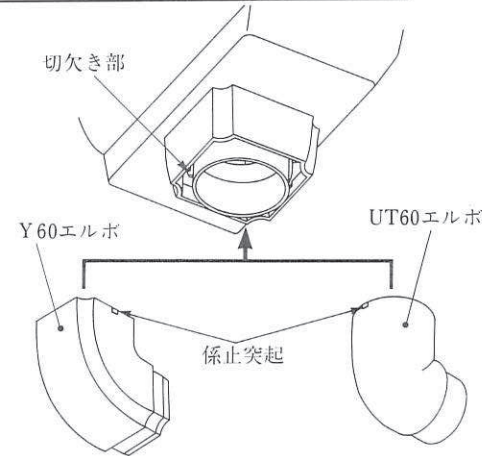


☒: じょうご

(ただし一辺は6m以下とする。)

### 2 エルボの取り付け

Y60・60タイプには、Y60エルボとUT60エルボがご使用になれます。



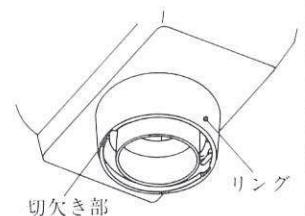
- ・Y60エルボを取付ける場合は、係止突起が「カチッ」と係止するまで押し上げてください。

- ・UT60エルボを取付ける場合は、対角上にある切欠き部に係止突起を入れて回してください。

UT60タイプはUT60エルボ専用、UT75タイプはUT75エルボ専用です。

#### 【取り外し】

- ・エルボの取り付けは、「カチッ」と係止するまでエルボを押し上げてください。



#### 【取り外し】

- ・エルボを取り外す際は、リングを回転させると切り欠き部の手前で一度引っ掛かりますので、そこでエルボを上へ押し上げたままさらにリングを回転させて切り欠き部を係止突起に合わせて取り外してください。

