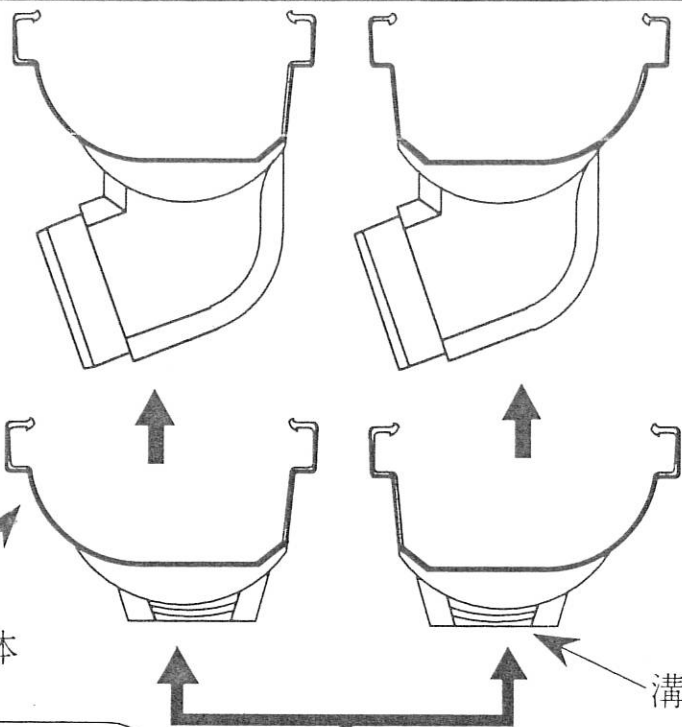


1 落とし口の組付け・取外し

【組付け】



ジョイント本体

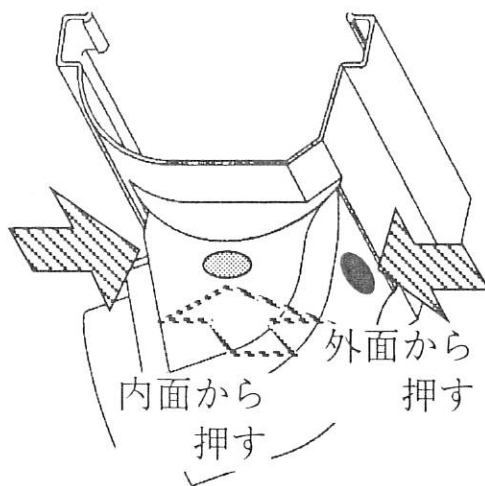
溝

この部分に接着剤を塗布する必要はありません。

エルボ落とし口

爪

【取外し】



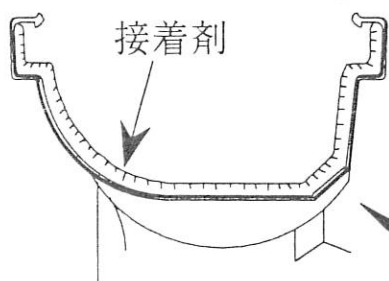
内面から押す
外面から押す

上図のように力を加えエルボ
落とし口をひねると外れます。

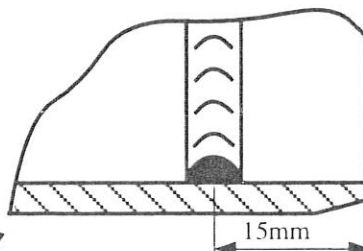
- ・ 落とし口の爪が『カチッ』とジョイント本体の溝に係止するまで押し上げてください。
(両端の爪が溝に係止されているかご確認ください。)

2 のきとい接続時の接着剤の塗布

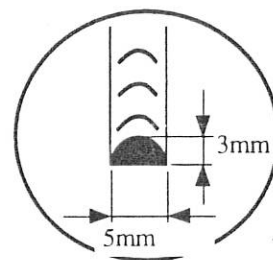
- ・ 接着剤はエスロンとい用接着剤 (No.41) を使用し、下図のように塗布してください。
- ・ 接着の際は、各コーナー部に切れ目が出ないように全周 (耳上まで) ひも状に塗布してください。



接着剤



15mm



塗布量のめやす