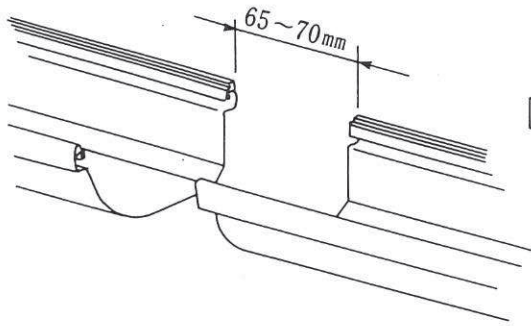


### 1 のきといへの取り付け

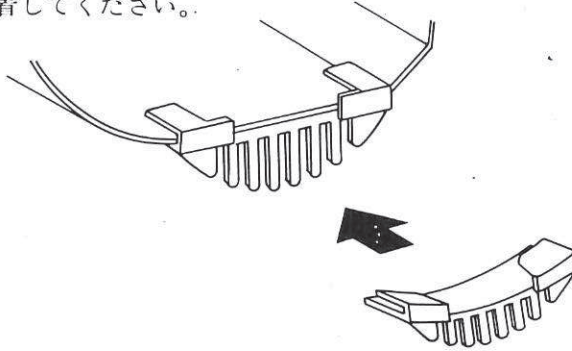
#### 【手順1】

- ・のきといの左右の間隔を65~70mmにしてください。



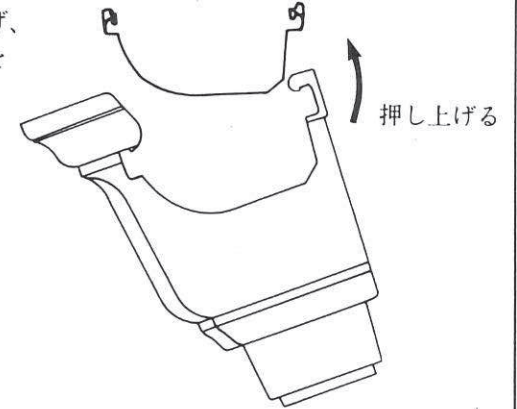
#### 【手順2】

- ・同梱されているストッパーをのきといに接着してください。



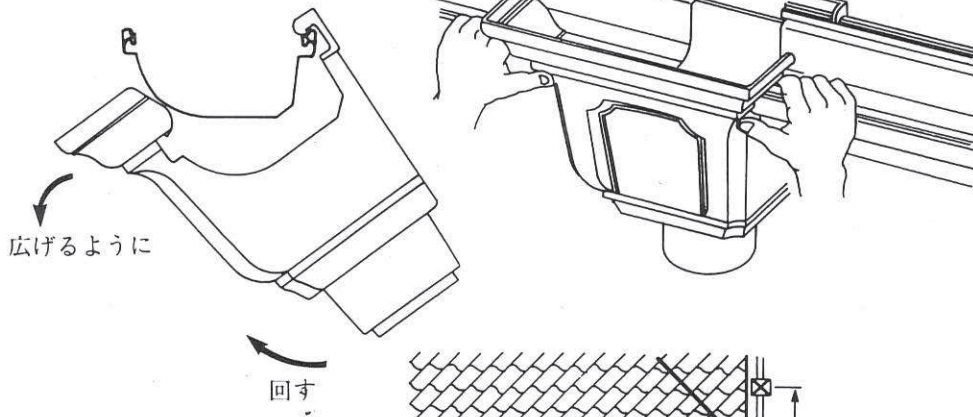
#### 【手順3】

- ・じょうごの背面側を押し上げ、のきといの後耳にじょうごを引っ掛けてください。



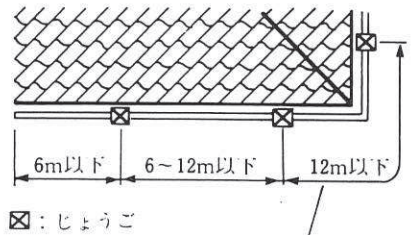
#### 【手順4】

- ・広げるように回して、のきといにワンタッチで接続してください。



#### \*ご注意\*

- ・じょうご1ヶ所当たりの伸縮受け持ち長さは、12m以下として下さい。



☒: じょうご

(ただし、1辺は6m以下とする。)

### 2 エルボの取り付け

#### 【じょうごUT60、UT75】

UT60はUT60エルボ専用、  
UT75はUT75エルボ専用です。

#### 〔取り付け〕

- ・エルボの取り付けは、『カチッ』と係止するまでエルボを押し上げて下さい。

#### 〔取り外し〕

- ・エルボを取り外す際は、リングを回転させて切り欠き部を係止突起に合わせて取り外して下さい。

