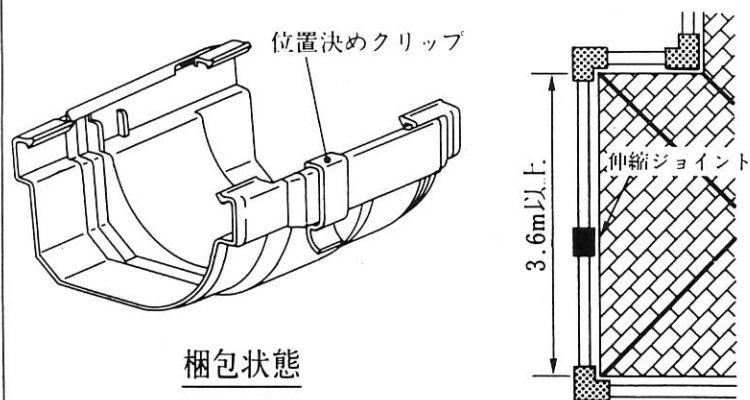


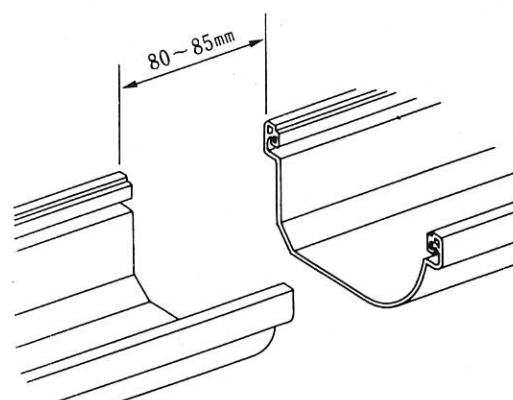
1 製品説明



梱包状態

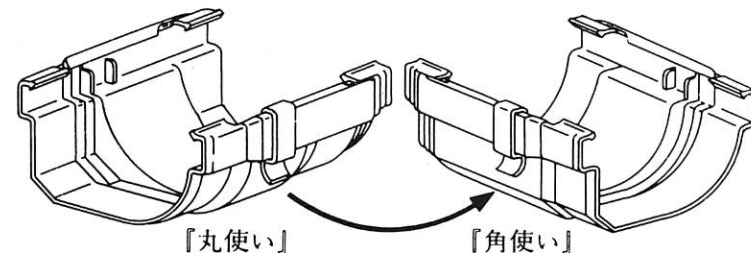
- ・ じょうごが設置できず伸縮吸収できない軒先長さが3.6m以上となる所には、本製品を必ず接続部全てにご使用ください。
- ・ 伸縮ストローク設定のために位置決めクリップを設けております。

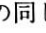
2 施工前のご注意



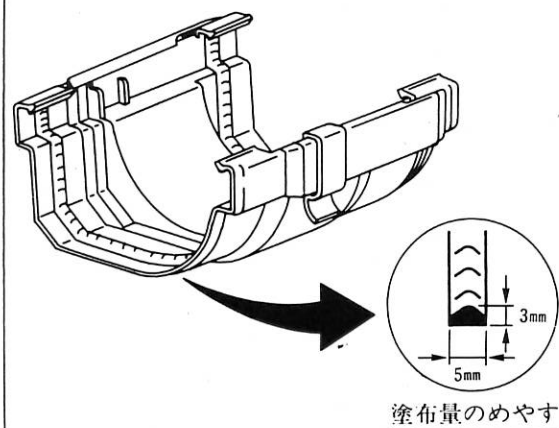
- ・ のきといの左右の間隔を80~85mmにしてください。

〈「角使い」でご使用の場合〉



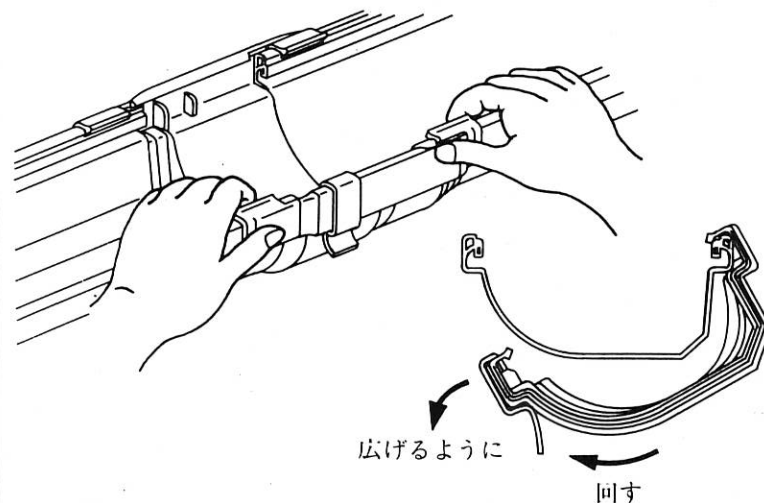
- ・ 製品を「角使い」でご使用の場合、接着剤を塗布する前に一度クリップを取り外し、逆側の同じ位置（)にクリップを取り付けてください。

3 接着剤の塗布



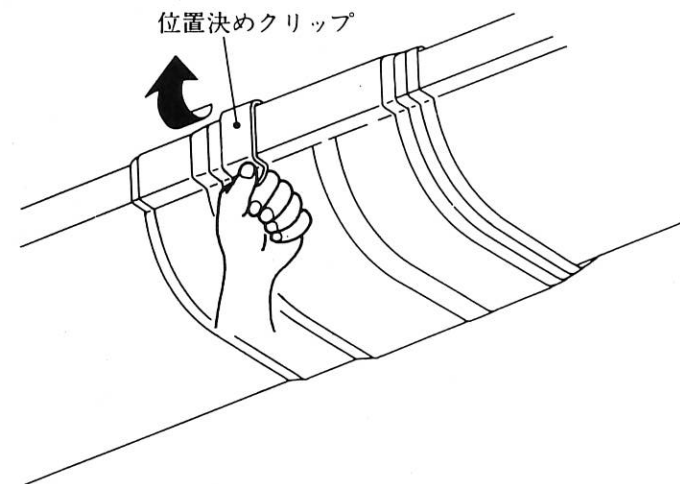
- ・ 接着剤はエスロンとい用接着剤 (No41) を使用し、塗布量のめやすで塗布してください。
- ・ 接着の際は、各コーナー部に切れ目がでないように全周 (耳上まで) ひも状に塗布してください。

4 のきといの接続



- ・ 接着剤を削り落とさないように手前に①広げるように②回して、のきといにワンタッチで接続してください。

5 位置決めクリップの取り外し



- ・ 位置決めクリップは全ての施工完了後、必ず外してください。
- ・ クリップは一度手前に引き、そのまま上に持ち上げれば簡単に外すことができます。