

※本製品は切妻施工後に『のきとい』の位置がずれてしまわないように取り付けるものです。

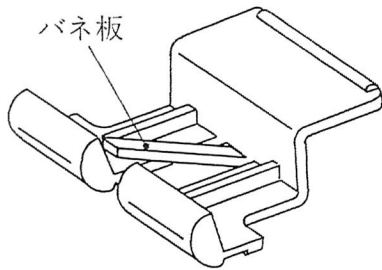
1 製品説明

取り付け可能軒樋

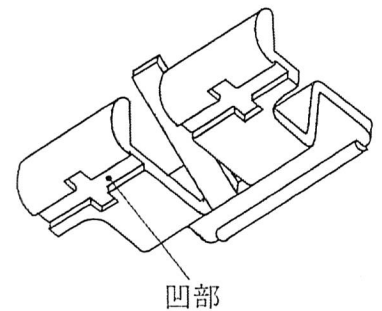
VM120、RV105、Σ90
X70U

表側

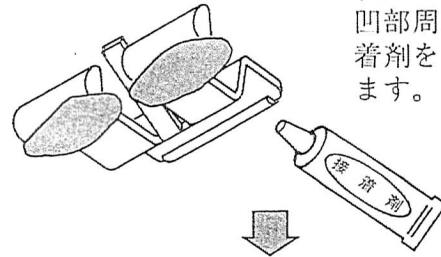
バネ板



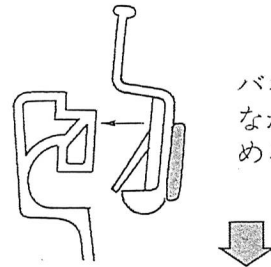
裏側



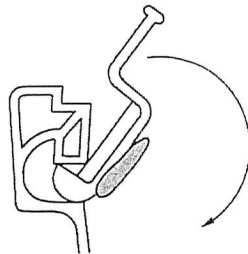
2 取付けについて



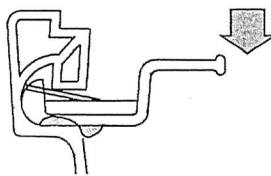
製品の裏側の凹部周辺に接着剤を塗布します。



バネ片を押し付けながら引っ掛け始める

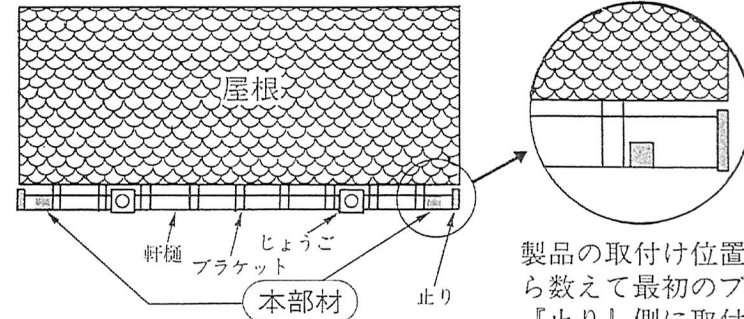


回転する



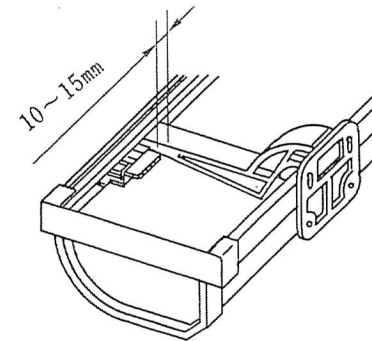
装着完了

取付け時の注意事項

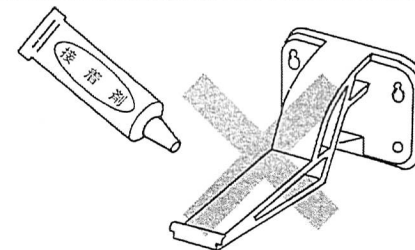


製品の取付け位置は『止り』から数えて最初のブラケットの『止り』側に取付けます。

じょうご部には専用の「のきとい用ストッパー」又は「伸縮軒チーズ用ストッパー」を必ず御使用下さい。



ブラケットに接着剤が付着しないよう10~15mm程度離して下さい。



製品を軒樋に取り付ける際、ブラケットに接着剤が付着しないよう御注意ください。