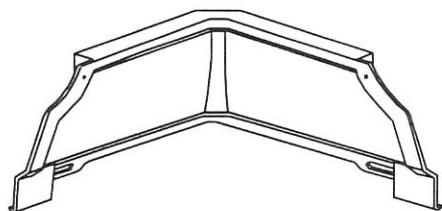
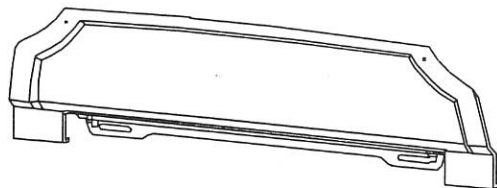


1 製品説明



入隅飾り Σ90・RV105



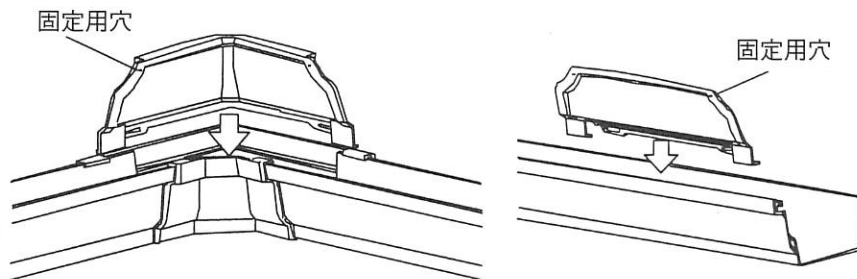
水返し Σ90・RV105

※のきといΣ90、RV105のどちらにも、ご使用になれます。

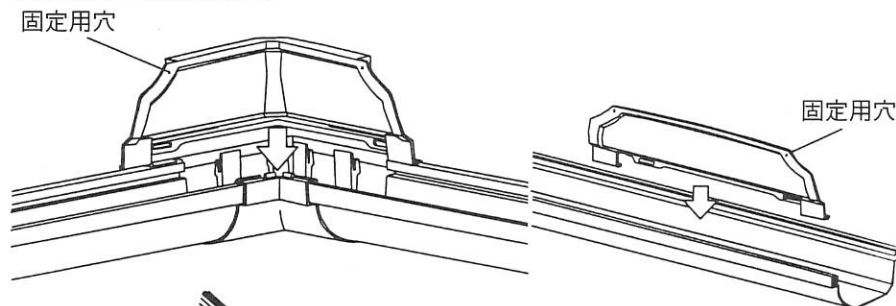
※積雪地区でご使用の場合は固定穴を銅線等で鼻隠し側に固定して下さい。

2 のきといへの取り付け

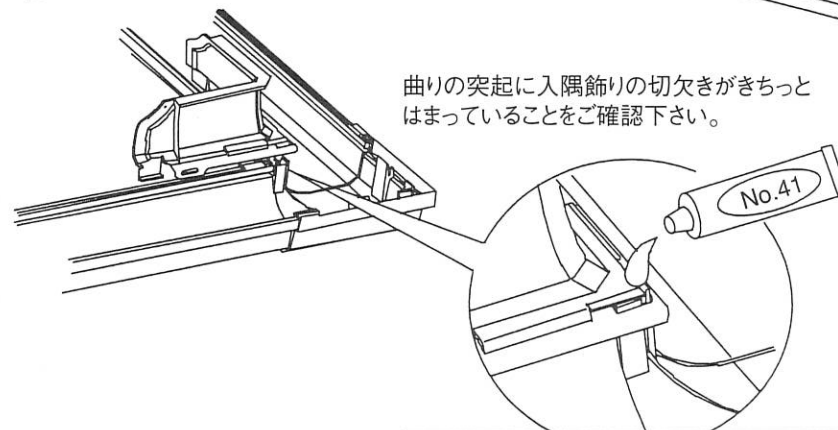
【Σ90にご使用の場合】



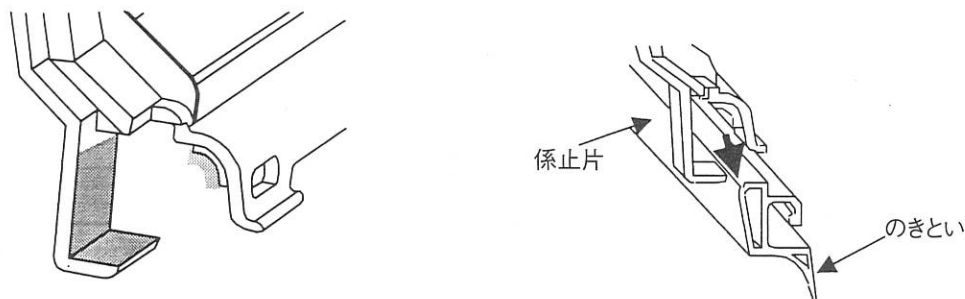
【RV105にご使用の場合】



曲りの突起に入隅飾りの切欠きがきちっとはまっていることをご確認ください。



最後にコーナー部に接着剤を垂らして下さい



部へ接着剤 (No.41) を塗布し、軒樋と接続して下さい。