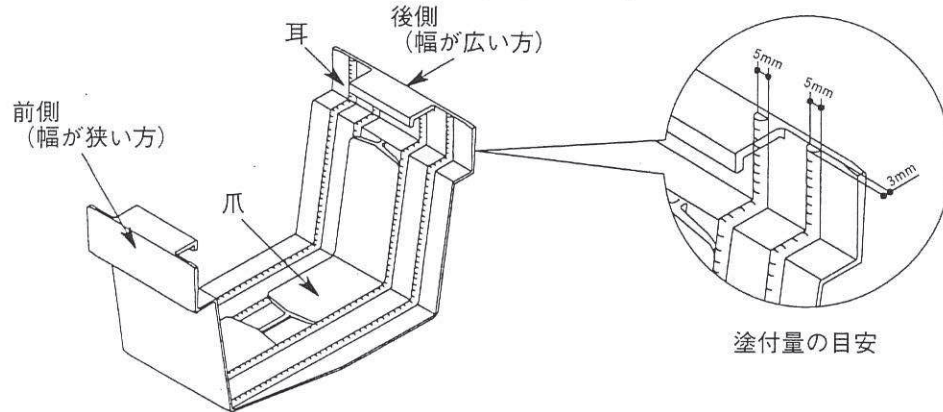




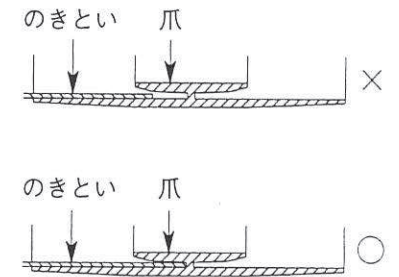
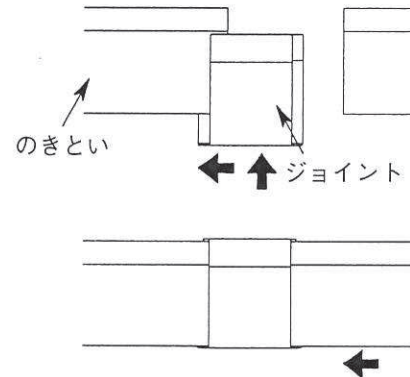
1 ジョイントの接着剤の塗布

- ・ジョイントへの接着剤の塗布は片側二条塗りにし、各コーナー部に切れ目が出ないように全周（耳上まで）ひも状に塗布してください。
- ・塗布量は幅5mm、高さ3mmの目安で塗布してください。
- ・接着剤はエスロンとい用接着剤NO.41をご使用ください。



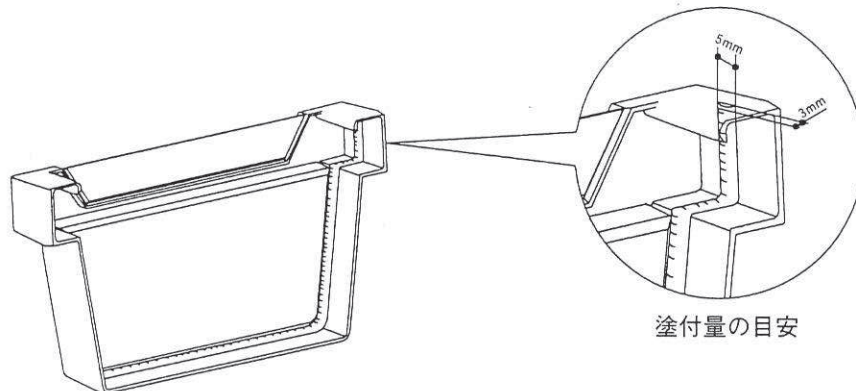
2 ジョイントの接続

- 手順1) のきといにジョイントを下から持ち上げる様にして片側をセットし、ジョイントをスライドして爪の奥まで差し込んでください。
 (ご注意) ジョイントには前後がありますので向きを間違えない様にご注意ください。
 手順2) 次にもう片側ののきといをジョイントにセットし、のきといをスライドして爪の奥まで差し込んでください。



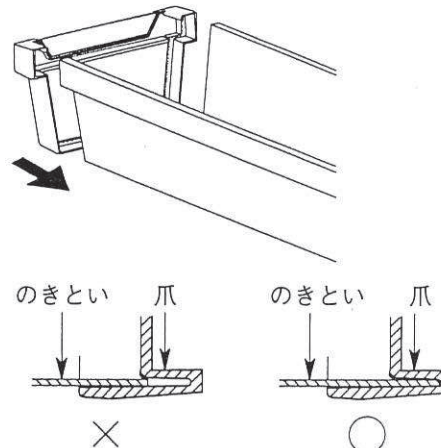
1 止りの接着剤の塗布

- ・止りの内面の各コーナー部に切れ目が出ないように全周（耳上まで）ひも状に塗布してください。
- ・塗布量は幅5mm、高さ3mmの目安で塗布してください。
- ・接着剤はエスロンとい用接着剤NO.41をご使用ください。



2 止りの接続

- ・接着剤を塗布した後、止りの爪の奥まで差し込んでください。



- ・水上の底が邪魔になる時は、下図の部分をノコ歯でカットして折曲げて除去してご使用ください。

