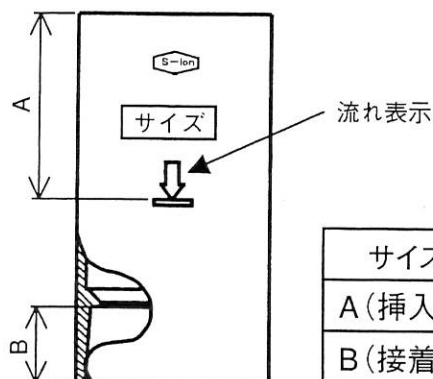


1 製品説明

○本製品は、JIS (VU・VP) の伸縮吸収用継手です。

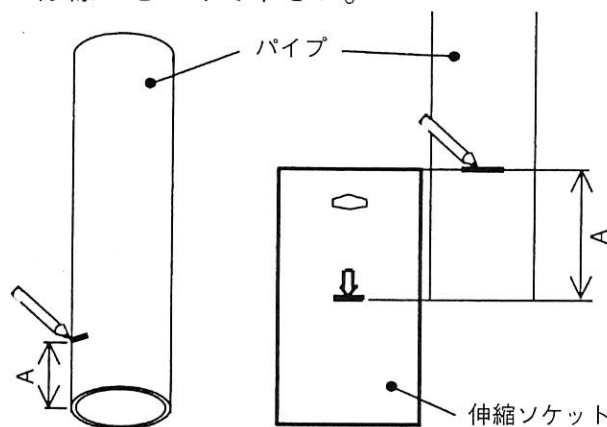


サイズ	75用	100用
A (挿入代)	100	120
B (接着代)	40	50

2 接続方法

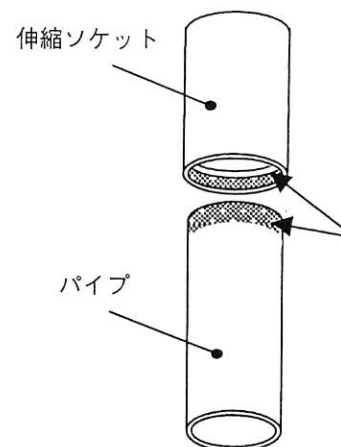
1. 挿入代の設定

上流部のパイプに伸縮ソケットへの挿入代の“標線”をつけて下さい。



2. 接着剤の塗布

伸縮ソケットの下流側とパイプの接着代に接着剤を塗布して下さい。上流側は絶対に接着しないで下さい。(伸縮処理ができません)



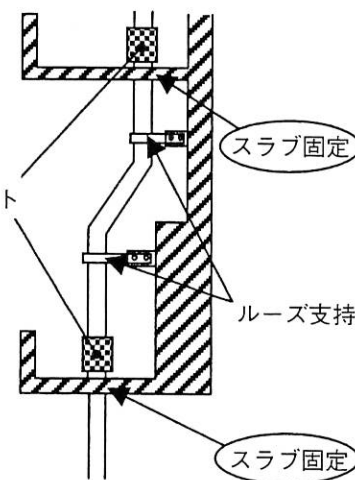
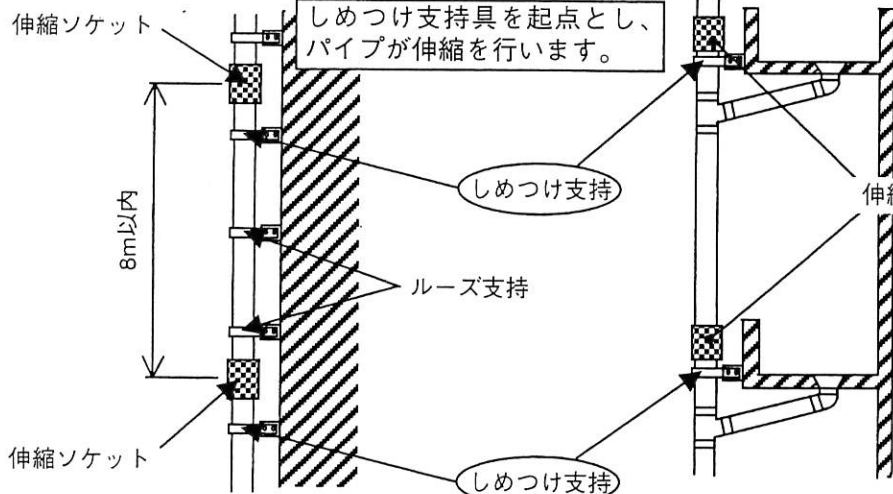
接着剤はパイプ・継手用 (No.70又は73) をご使用下さい。

〈施行例〉

1. 枝管のない施行の場合は8mごとに伸縮ソケットを取り付けて下さい。

2. 枝管のある施行の場合は分岐ごとに伸縮ソケットを取り付けて下さい。

3. スラブ施行の場合はスラブ固定箇所ごとに伸縮ソケットを取り付けて下さい。



3. 接続

パイプを伸縮ソケットに“標線”位置まで挿入して下さい。伸縮ソケットの下部にある最初の支持具はパイプがずれないようにしっかり固定して下さい。

