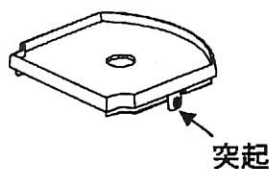


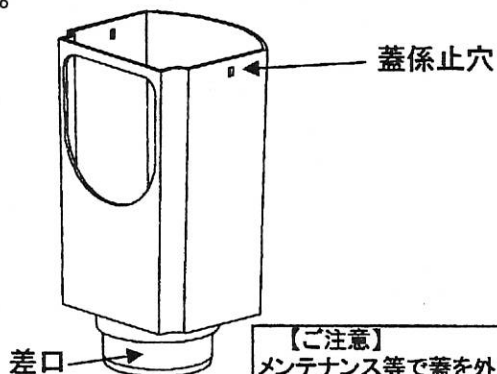
1 製品説明

- ・製品は本体と蓋からなり、本体2ヶ所の穴に蓋の係止片の突起を嵌め込んでセットしています。
- ・本製品は枝管に排水用硬質塩化ビニール管継手(DVDL50)、差口にたてといUT60が接続できます。

事例:角マスUT60



蓋



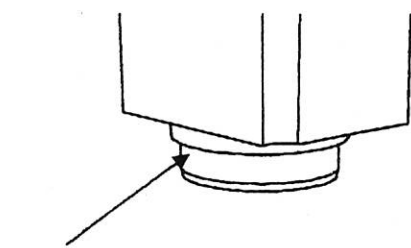
本体

【ご注意】
メンテナンス等で蓋を外される場合、
本体の蓋係止穴にドライバー等の
先端をあてがい、手で軽く押して蓋を
外して下さい。(穴寸法より小さい物)

3 接着剤の塗布要領

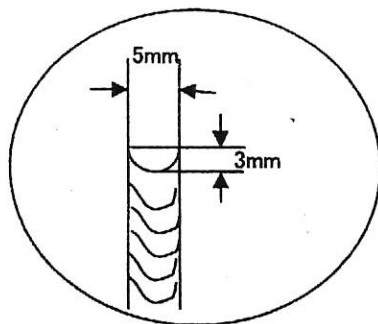
- ・接着剤はエスロン雨樋用接着剤No.41を使用し、差口は外面に切れ目が出ないようにも状に下図のめやすで塗布して下さい。

事例:角マスUT60



接着剤

差口



塗布量のめやす

2 施工手順

- ・下記の手順で角マスを接続して下さい。

手順 1) VU・VP管をデンデン(出寸法)に合わせて切断し、エルボを接続して下さい。

手順 2) 角マスを横にして入れ、回転させながら背面穴にエルボを挿入して下さい。

手順 3) 角マス(差口)に接着剤を塗布し、たてとい UT 60を接続して下さい。

ご注意

- ※デンデンは出寸法 24mm以上のものをご使用下さい。
- ※施工時、蓋を外された際は本体穴に蓋の係止片(2ヶ所)が確実にセットされていること確認し蓋を嵌めて下さい。

事例:角マスUT60

手順 2)

手順 3)

