

SEKISUI

エスロン®雨とい

施工説明書

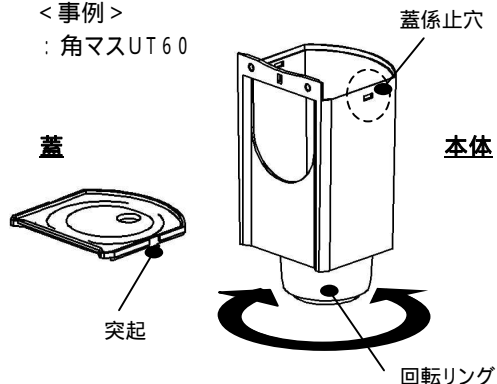
丸トップ
ライトトップ
アートフェイス角マスR UT60
角マスR Y60
角マスR Y60H

1 製品説明

本製品は、本体と蓋・回転リングからなり、本体2ヶ所の穴に蓋の係止突起を嵌め込んでセットしています。
本製品は、回転リングにソケット及びエルボを接続することで振り施工が容易に行えます。

<事例>

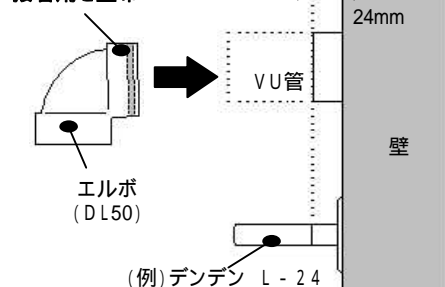
角マスUT60



2 VU管の切断

VU管をデンデンの足の長さに合わせて切断し、エルボ(DL50)を接続してください。

接着剤を塗布

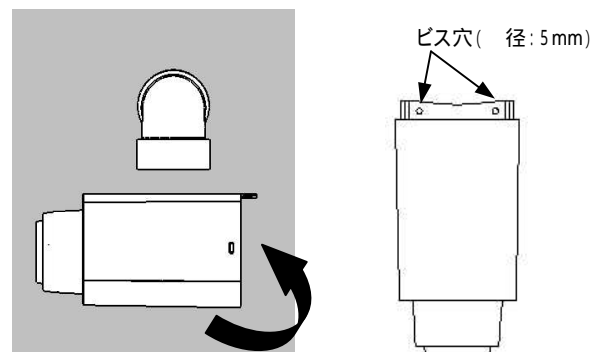


・デンデンは、出寸法24mm以上のものをご使用ください。
デンデンL-24の場合のみ壁面との隙間なく納めることができます。

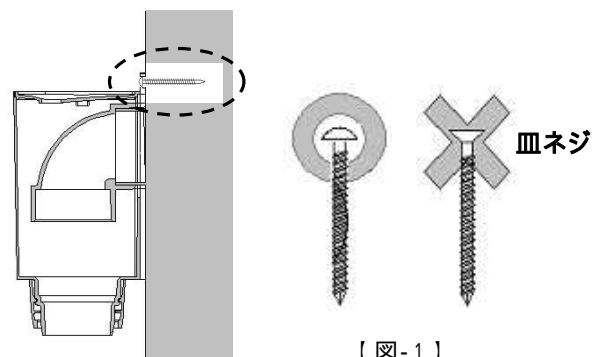
3 角マスの取り付け

角マス本体を、次の手順で取り付けして下さい。

手順 1) 背面の開口部から、角マスを回転させながらエルボ(DL50)に挿入してください。
蓋は、本体にセットしたまま施工できます。



手順 2) 角マス本体を、ビスで壁面に固定してください。



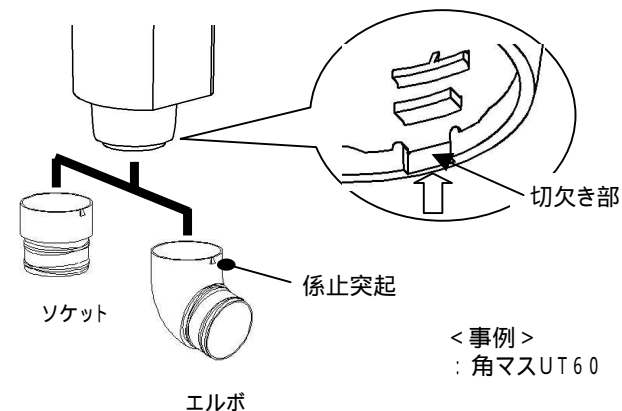
【図-1】



角マス本体を固定の際は、タッピンネジをご使用下さい。(皿ネジは固定部が破損する恐れがありますので使用しないで下さい。)・・・【図-1参照】

4 エルボ・ソケットの取り付け

エルボ、ソケットを取付ける場合、回転リングの下側の対角に設けてある切欠き部から、係止突起を合わせ入れ、回転させて下さい。



<事例>

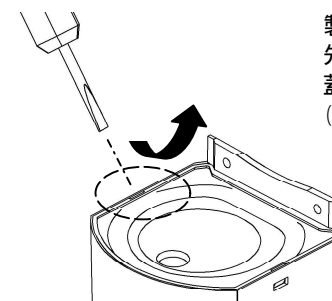
角マスUT60



エルボ・ソケットは、接着しないでください。

5 メンテナンス方法

製品上面の溝穴にドライバー等の先端をあてがい、回転させることで蓋を簡単に外すことができます。
(穴寸法より小さいもの)



蓋をセットする際は、本体係止穴に、蓋の突起(2ヶ所)が確実に嵌まっていることを確認してください。