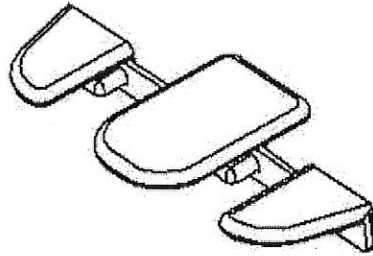


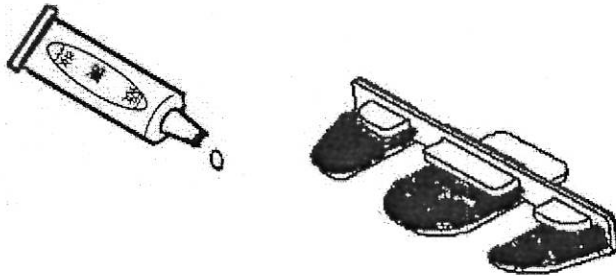
## 1 製品説明

・本製品は、Σ90のきとい専用ストッパーです。

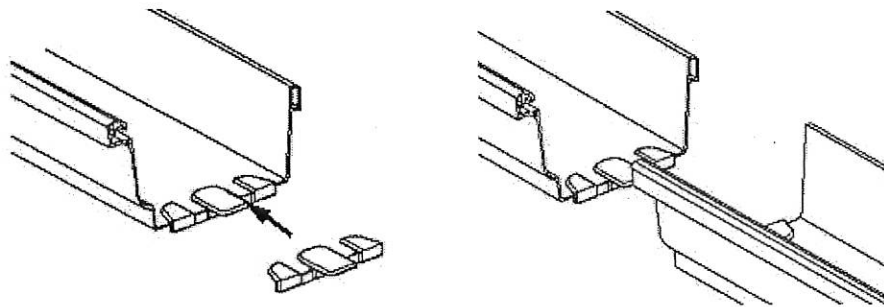


## 2 施工要領

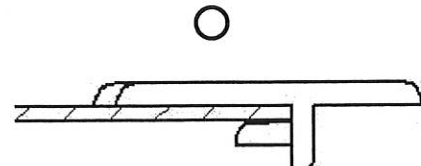
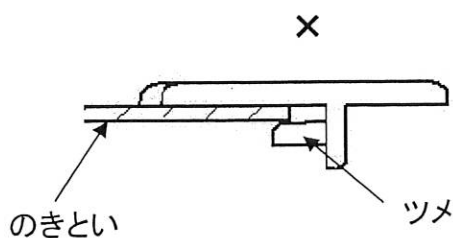
【手順1】 接着剤はエスロン<sup>®</sup>用接着剤(NO. 41)を使用し、下図のように十分に塗布してください。



【手順2】 ストッパーをスライドして、のきといの底面に取り付けます。



のきといに接着後、上からストッパーを軽く押し付けてください。



※のきといがツメの奥まで入るように、ストッパーを差し込んでください。