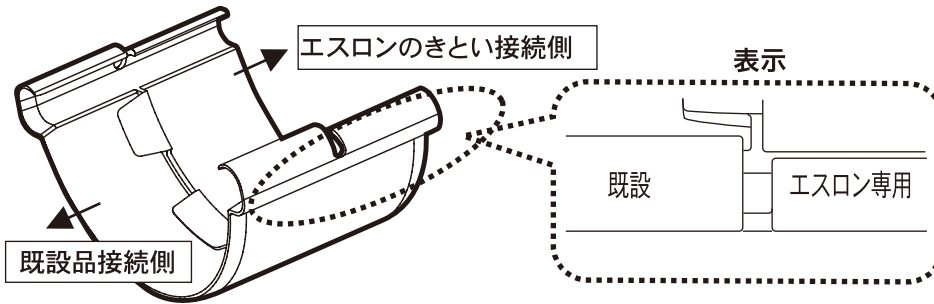


## 1 使用方法について

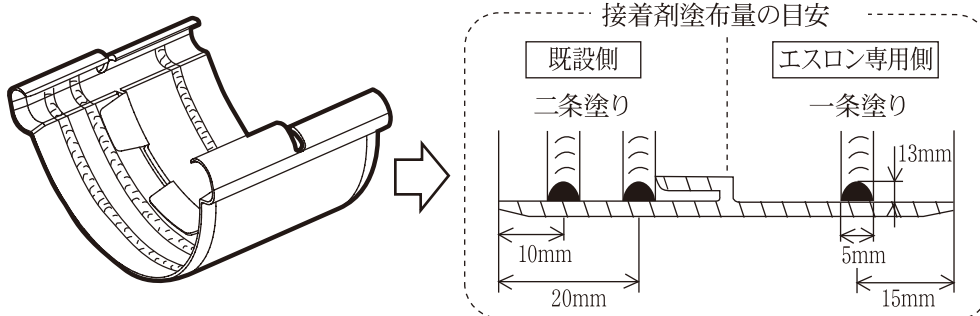
本製品は、現在取り付けられているのきとい（既製品）と、エスロンのきといを接続する補修専用のジョイントです。



※左図のように表示がしてありますので、接続方向に注意してください。

## 2 接着剤の塗布

- ・既設側への接着剤の塗布は二条塗りにし、各コーナー部に切れ目が出ないように全周（耳上まで）ひも状に塗布してください。
- ・エスロン専用側への接着剤の塗布は一条塗りにし、各コーナー部に切れ目が出ないように全周（耳上まで）ひも状に塗布してください。
- ・塗布量は幅 5mm、高さ 3mm の目安で塗布してください。
- ・接着剤はエスロン専用接着剤（NO.41）をご使用ください。

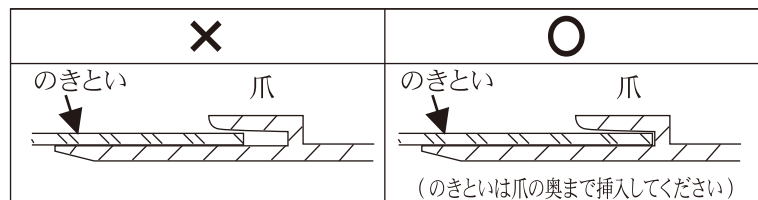
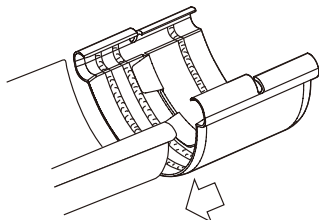


## 3 のきといへの取り付け

【手順1】 既設ののきとい断面のバリを処理して、接着面の汚れを拭き取ってください。

【手順2】 ジョイントの既設側を既設ののきといに接続します。

- ・ジョイント既設側を既設ののきといにセットし、ジョイントをスライドして爪の奥まで差し込んでください。



【手順3】 エスロンののきといをエスロン専用側へ接続します。

- ・ジョイントを広げるようにして、のきといを押し込みワンタッチで接続して下さい。

