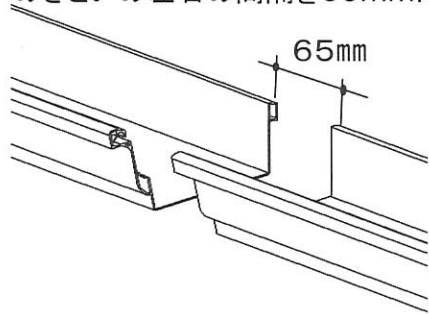
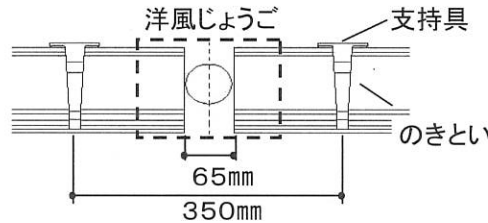


1 のきといの接続

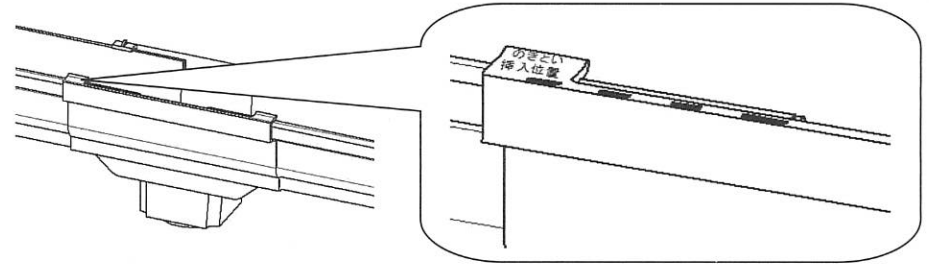
手順1) のきといの左右の間隔を65mmにしてください。



※洋風じょうごの取付けは、両脇に落とし口を中心として350mmの間隔で支持具を取付けてください。



手順4) のきといを洋風じょうご上面の表示位置に合わせてセットしてください。

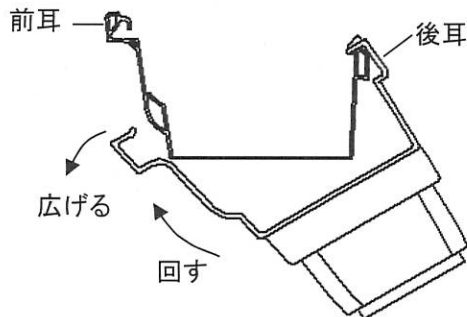


手順2) 同梱されているストッパーを、エスロンとい用接着剤(NO. 41)を使用し、のきといに接着してください。



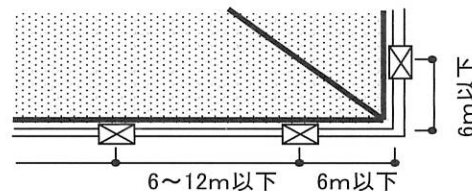
※折り曲げ作業は絶対にしないでください。

手順3) 洋風じょうごの背面側を押し上げ、のきといの後耳にはめ込んでください。次に、洋風じょうごを広げながら回して、前耳にワンタッチでセットしてください。(※洋風じょうごは、のきといに絶対に接着しないでください。)



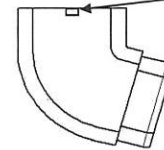
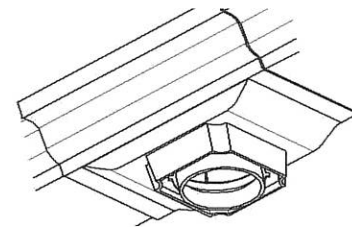
*** ご注意 ***

洋風じょうごの取り付け間隔は、下図のように施工してください。



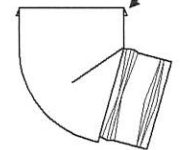
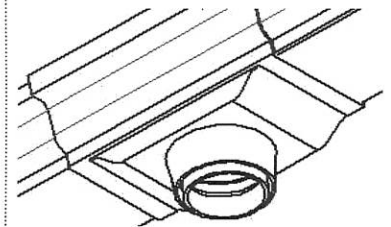
2 エルボの取り付け

Y60・60



Y60エルボ

UT60



UT60エルボ

係止突起

係止突起

・Y60エルボを取り付ける場合は、係止突起が『カチッ』と係止するまで押し上げてください。

・UT60エルボを取り付ける場合は、対角上にある切り欠き部に係止突起を入れて回してください。

・UT60エルボを取り付ける場合は、対角上にある切り欠き部に係止突起を入れて回してください。