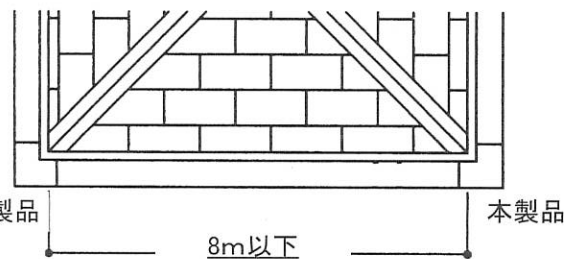
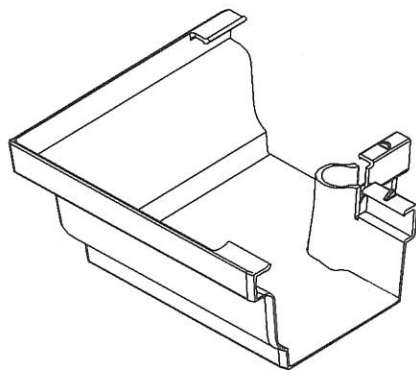


1 製品説明

曲り(出)Ⅱはのきといの熱伸縮を吸収するため、伸縮に強い高強度設計になっています。

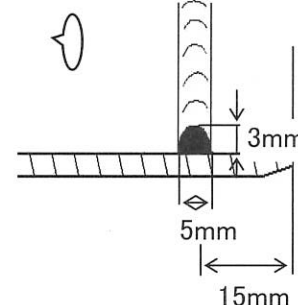
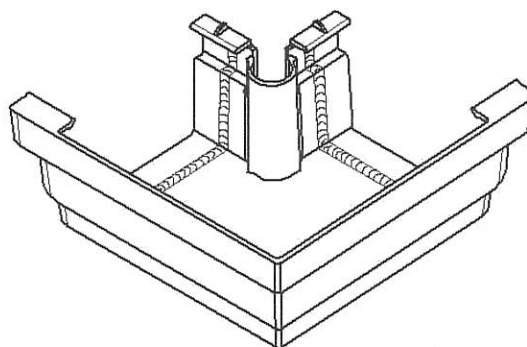


本製品を使用することにより、8mまで伸縮処理がいりません。(出隅-出隅間)
(伸縮処理基準は別紙施工ガイドをご参照ください)

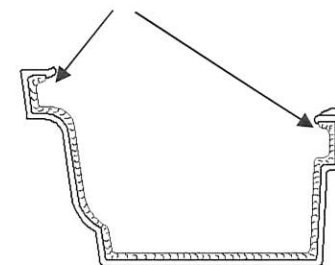
2 接着剤の塗布

- ・曲り(出)Ⅱへの接着剤の塗布は片側一条塗りにし、各コーナー部に切れ目が出ないように全周(耳上まで)ひも状に塗布してください。
- ・塗布量は幅5mm、高さ3mmの目安で塗布してください。
- ・接着剤はエスロンとい用接着剤No. 41をご使用ください。

接着剤塗布量の目安



※全周(耳上まで)接着剤を塗布



3 曲り(出)Ⅱの接続

- 手順1) 曲り背面側を押し上げて、のきといの後耳に曲りの耳を引っ掛けます。
- 手順2) 曲り正面側を広げるように回し、塗布した接着剤を削り落さないよう、のきといにワンタッチで接続してください。

