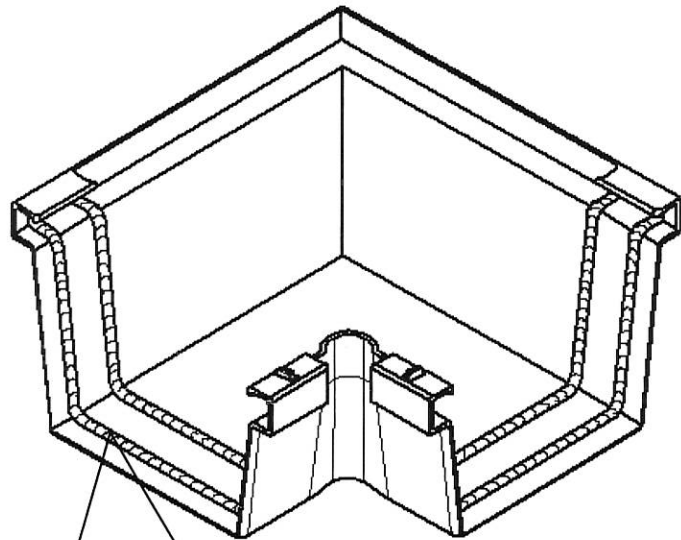
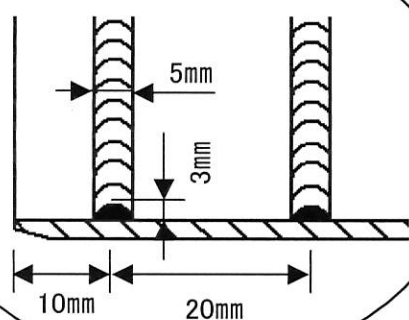


### 1 接着剤の塗布

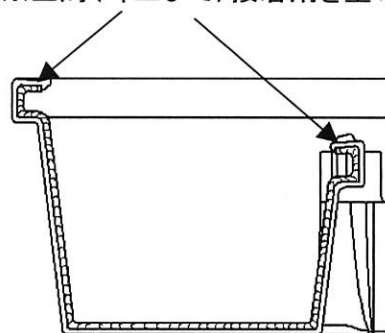
- ・曲り(出)Ⅱへの接着剤の塗布は片側二条塗りにし、各コーナー部に切れ目が出ないように全周(耳上まで)ひも状に塗布してください。
- ・塗布量は幅5mm、高さ3mmの目安で塗布してください。
- ・接着剤はエスロンとい用接着剤No. 41をご使用ください。



接着剤塗布量の目安

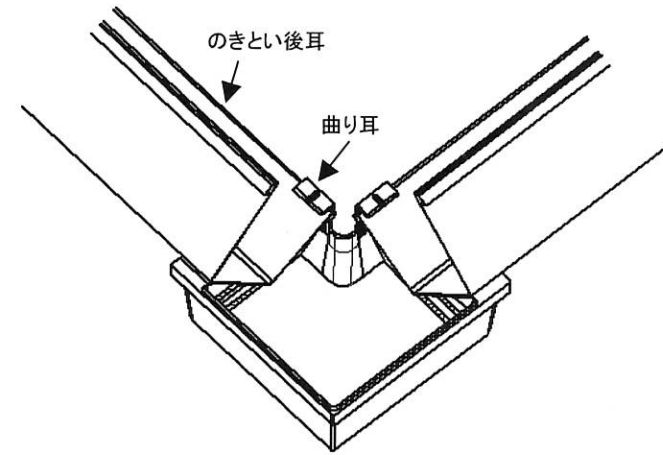


※全周(耳上まで)接着剤を塗布

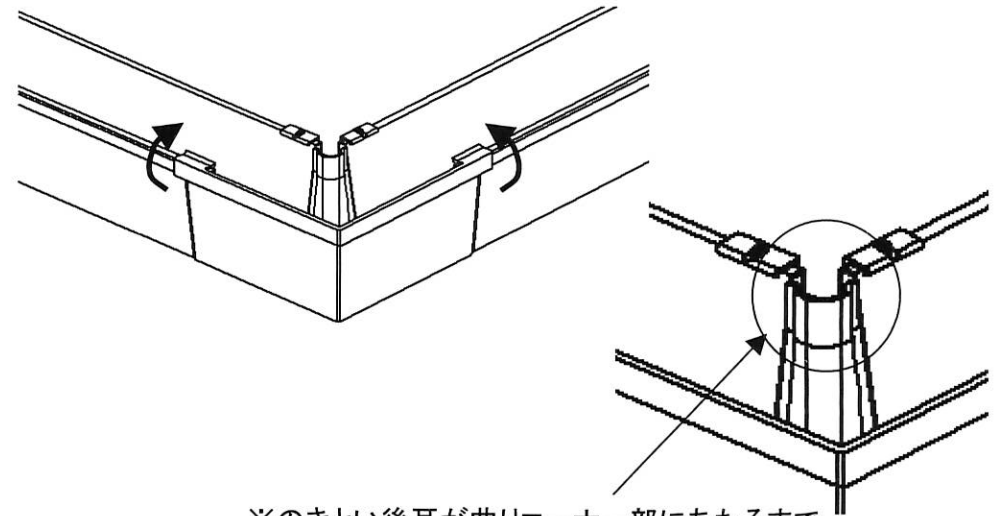


### 2 曲り(出)Ⅱの接続

手順1) 曲り背面側を押し上げて、のきといの後耳に曲りの耳を引っ掛けます。



手順2) 曲り正面側を広げるように回し、塗布した接着剤を削り落さないよう、のきといにワンタッチで接続してください。



※のきとい後耳が曲りコーナー部にあたるまで、しっかりと差し込んでください。