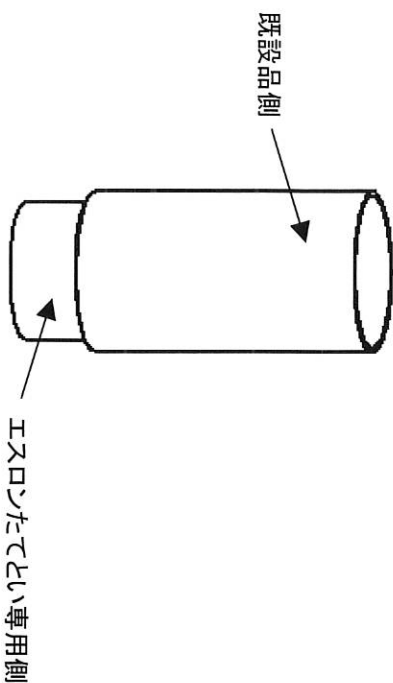


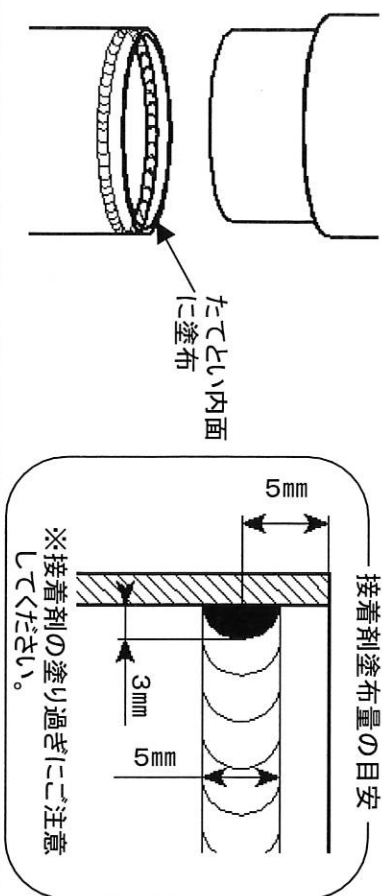
1 製品説明

- ・本製品は、現在取り付けられている丸たてとい(既設品)と、エロンたてといを接続するための専用ソケットです。
- ・またエロンたてとい同士を接続する場合は、伸縮ソケットとしてもご使用になれます。

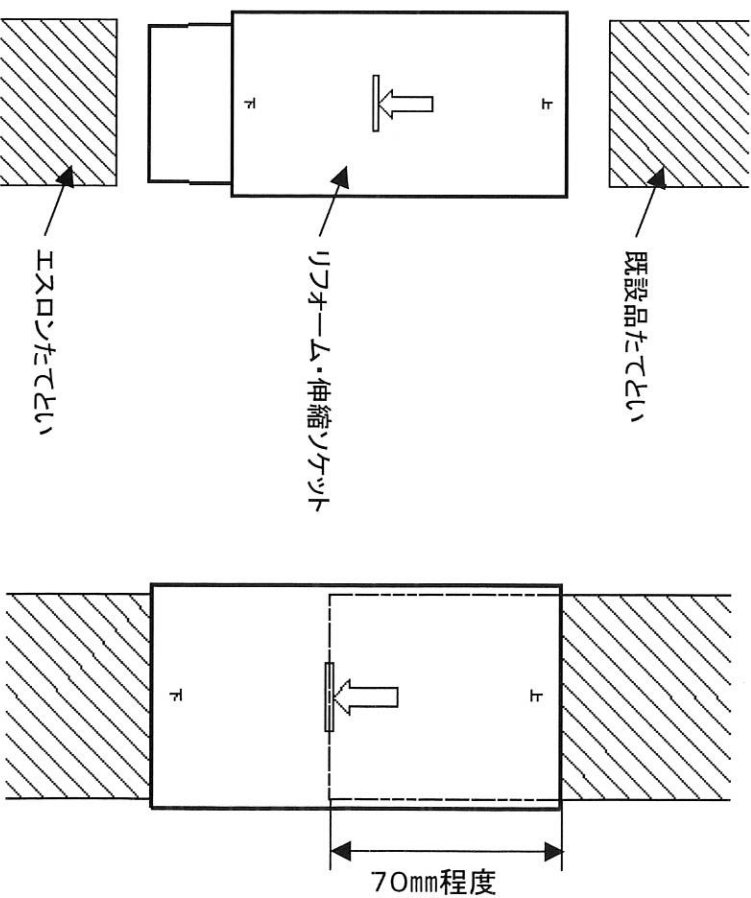


2 接着剤の塗布

- ・エロンたてとい専用側のみ接着してください。
- ・接着剤はたてとい内面に塗布し、塗布量は幅5mm、高さ3mmの目安で切れ目がでないよう全周ひも状に塗布してください。
- ・接着剤はエロンたてとい用接着剤(NO.41)をご使用ください。



3 取付け方法



(1) 既設品側

- ・たてといを製品に表示してある一の位置(70mm程度)まで差し込んで下さい。
- ・既設品側たてといは接着しないでください。

(2) エロンたてとい専用側

- ・たてとい内面に接着剤を塗布し、しっかりと差込んで下さい