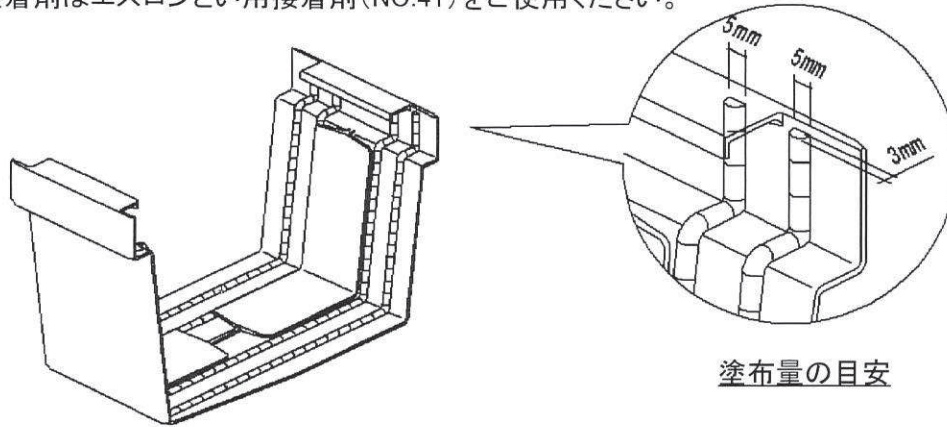


1 ジョイントの接続

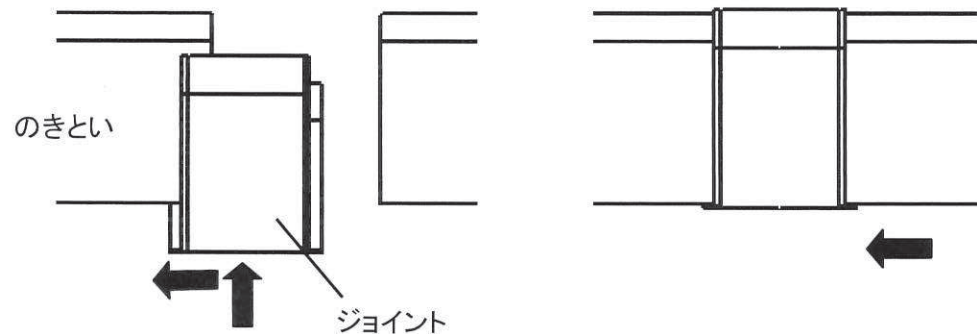
1. 接着剤の塗布

- ジョイントへの接着剤の塗布は片側二条塗りにし、各コーナー部に切れ目が出ないように、全周(耳上まで)ひも状に塗布してください。
- 塗布量は幅5mm、高さ3mmの目安で塗布してください。
- 接着剤はエスロンとい用接着剤(NO.41)をご使用ください。



2. のきといとジョイントの接続

- 手順1) のきといにジョイントを下から持ち上げるようにして片側をセットし、ジョイントを横にスライドして爪を奥まで差し込んでください。
- 手順2) 次にもう片方ののきといをセットし、のきといを横にスライドして爪の奥まで差し込んでください。



2 ジョイント接続時のご注意

- のきといの接続後には、ジョイントの爪の奥までのきといがきちんと差し込まれていることを確認してください。

