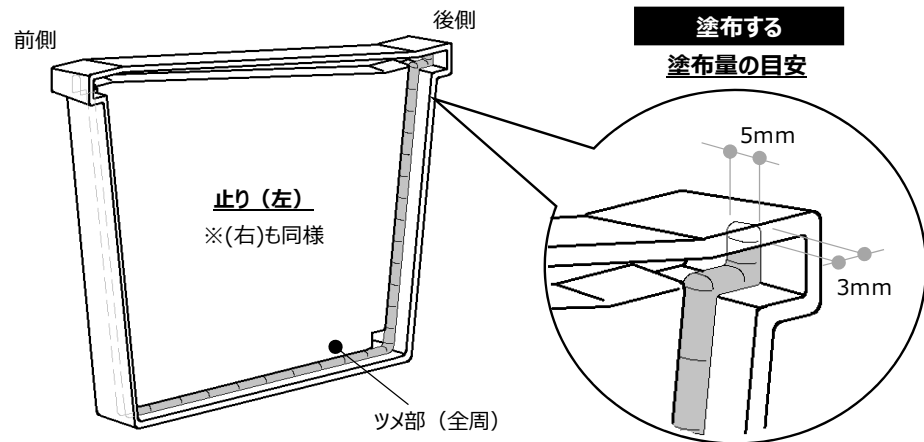


### 1 接着剤の塗布 (のきとい接続前)

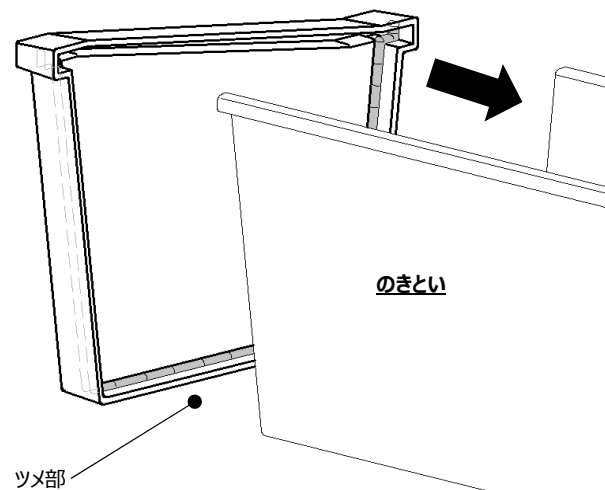
接着剤は「エスロンとい用接着剤 No. 41」をご使用ください。

- ・ 下図のよう、各コーナー部に切れ目がないよう全周（耳上まで）ひも状に塗布してください。
- ・ 塗布量は幅 5 mm、高さ 3 mm の目安で塗布してください。



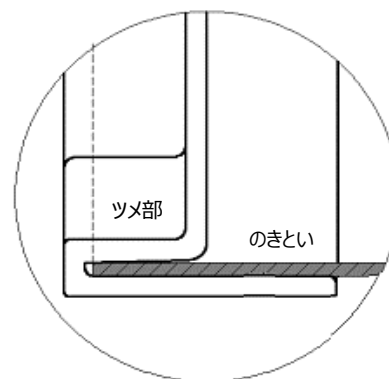
### 2 止りの取付け

- ・ 接着剤を塗布した止りを、のきといにセットしスライドさせながらツメの奥まで差し込んでください。

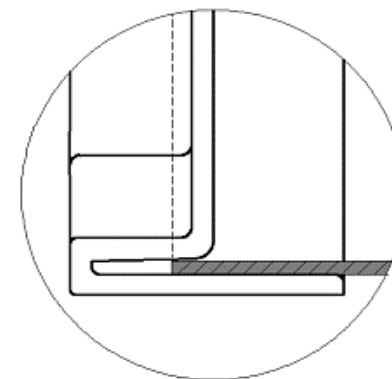


- ⚠ のきといを切断して接続する際は、のきといの斜め切れにご注意ください。接着する前に、ツメ奥まで差し込みできることを確認してください。

○ 正しい接続



✕ 正しく接続できていない (ツメの奥まで挿入していない)



- ⚠ 使用した接着剤は施工が終わったら必ず廃棄してください。使用途中の接着剤を別の現場で使用することはお止めください。

### 3 目止め処理 (のきとい接続後)

接着剤は「エスロンとい用接着剤 No. 41」をご使用ください。

- ・ 下図のよう、ツメ部に沿って切れ目がないよう全周ひも状に目止め処理をしてください。
- ・ のきといとツメの隙間を埋めるように接着剤を充てんしてください。

