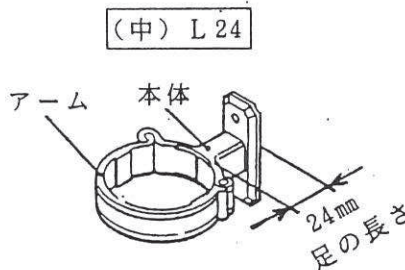
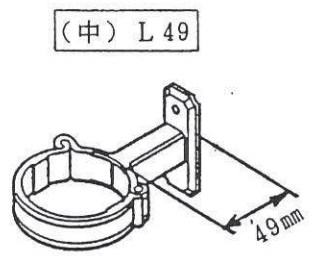
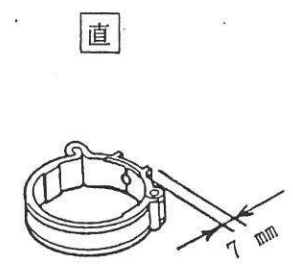
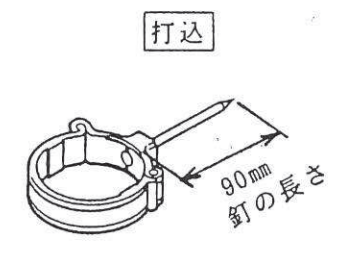
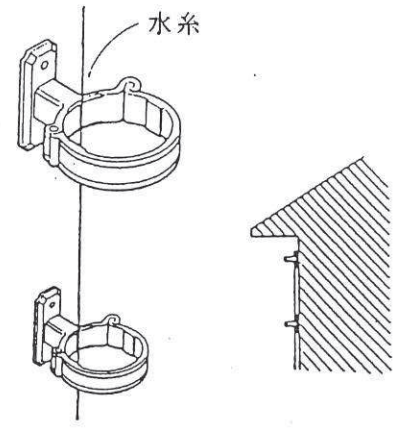
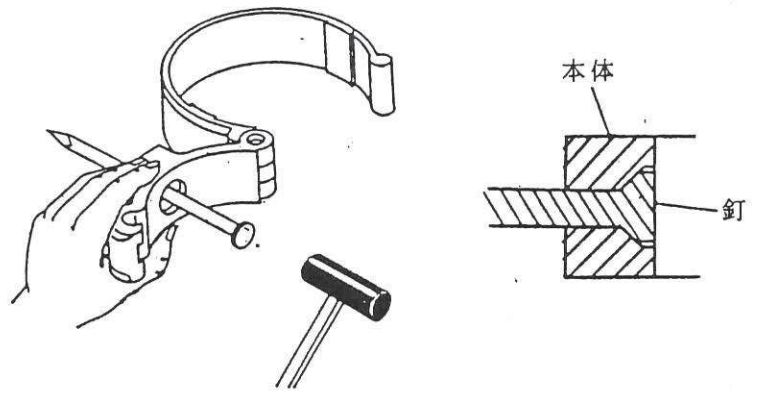
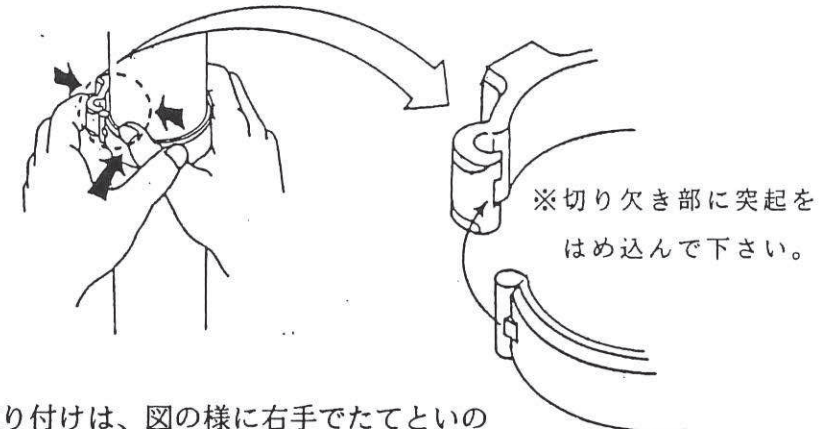


1	製品説明	2	芯出し
	<p>〈特長〉</p> <ul style="list-style-type: none"> <li>◎素材は耐候性に優れ、釘打ち等の衝撃に強いエンプラ樹脂を使用しております。</li> <li>◎打込タイプの釘は錆、腐食に強い高級ステンレスを使用しております。</li> <li>◎たてといをワンタッチでしっかり固定でき、やりとりも容易にできます。</li> </ul> <div style="display: flex; justify-content: space-around;"> <div style="text-align: center;"> <p>(中) L 24</p>  </div> <div style="text-align: center;"> <p>(中) L 49</p>  </div> <div style="text-align: center;"> <p>直</p>  </div> <div style="text-align: center;"> <p>打込</p>  </div> </div> <p>〈釘・ねじのご使用〉</p> <ul style="list-style-type: none"> <li>○L24・L49タイプの釘穴は、4.2 mmになっておりますので釘は4.2 mm以下をご使用下さい。</li> <li>○直タイプは、ねじ用取り付け穴になっておりますので、4 mmのなべ小ねじ・丸小ねじ等をご使用下さい。</li> </ul>	 <p>○背面内周側に水糸のガイド溝を施していますので、ラインを合わせ壁面に取り付けて下さい。</p>	
3	釘 打 ち	4	たてといの取り付け
	 <p>○打込タイプ使用時は、釘を所定の位置迄打ち込んだ後、本体部分を釘の頭部迄引き戻して下さい。</p>		 <p>※切り欠き部に突起をはめ込んで下さい。</p> <p>○たてといの取り付けは、図の様に右手でたてといの側部を押し込み、左手で本体とアームのコーナー部を締め合わせると、簡単に接合します。</p>