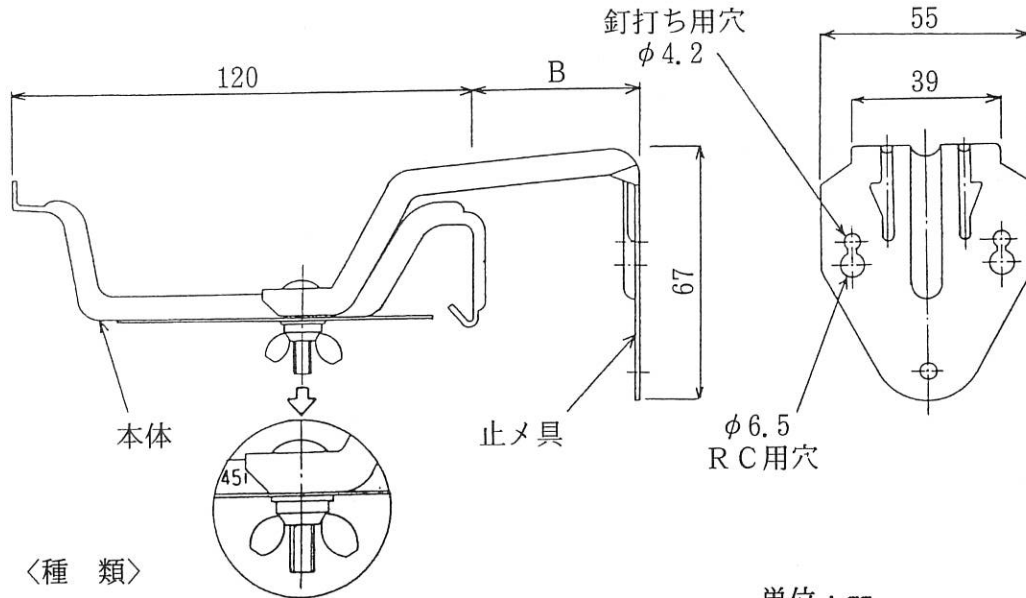


1 製品の特長

- ◎ 施工が簡単で金具が見えず、のきといが美しく引き立ちます。
- ◎ のきといは、金具取り付け後、下から簡単に挿入できるワンタッチ方式です。
- ◎ 素材は、錆・腐食に強い高級ステンレスを使用しています。
- ◎ 金具のスライド寸法は10mm～45mmで、勾配は、ゼロ寸、4寸、5寸、6寸を用意してあります。



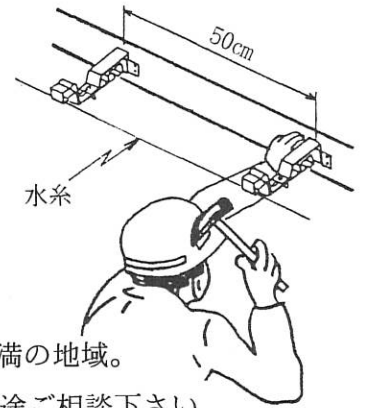
<種類>

単位：mm

	サイズ	品番	スライドB寸法
0寸勾配	0-10~45	LG16G	10~45
4寸勾配	4-10~45	LG17G	10~45
5寸勾配	5-10~45	LG18G	10~45
6寸勾配	6-10~45	LG19G	10~45

2 金具の取り付け

- ◎ 金具取付ピッチは、標準50cmです。
- ◎ 水系は軒先両端の吊金具先端にピンと張って、水系のレベルに合わせて金具を取り付けて下さい。
- ◎ 鼻隠し板の厚みが薄い(2cm以下)時は、木ネジをご使用ください。

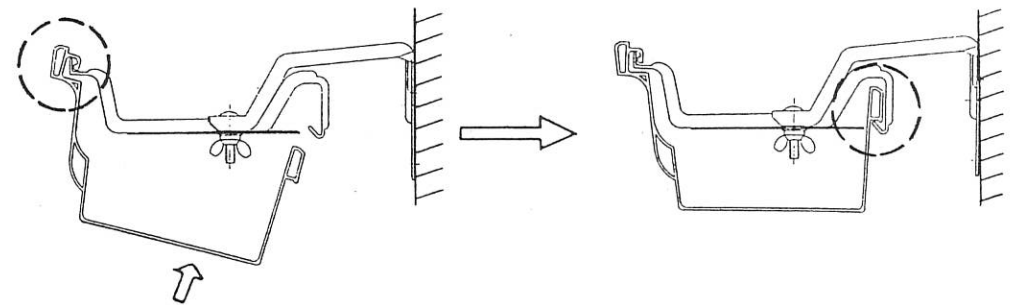


■金具ピッチ……●50cm………積雪30cm未満の地域。

※積雪地(30cm以上)でのご使用の際は、別途ご相談下さい。

3 のきといの取り付け

- ◎ のきとい前耳を金具先端に、はめ込んで下さい。
- ◎ のきといの背面側を押し上げ、後耳をはめ込んで下さい。



押し上げる

前耳が全部掛っている

ことをご確認下さい。

後耳が完全に納まっている

ことをご確認下さい。