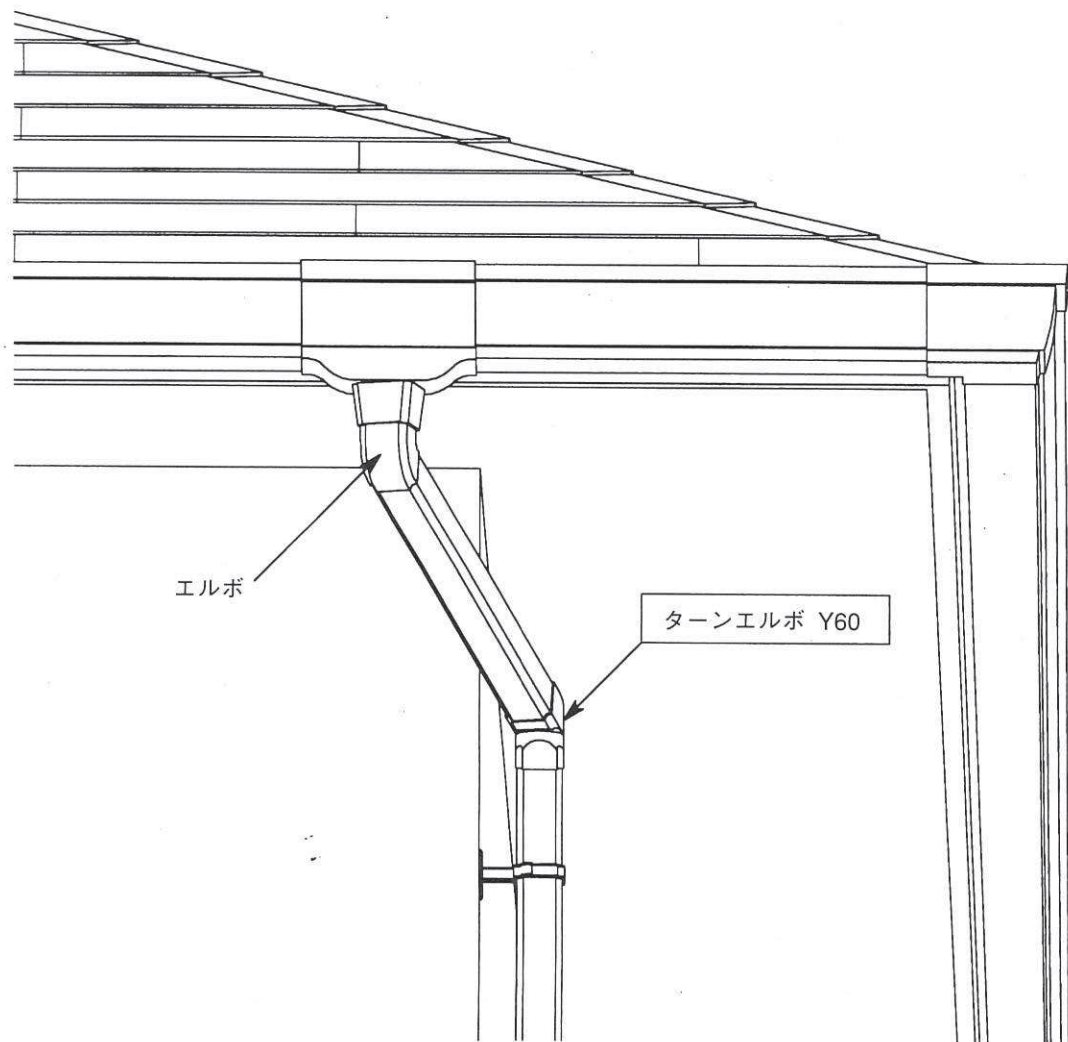


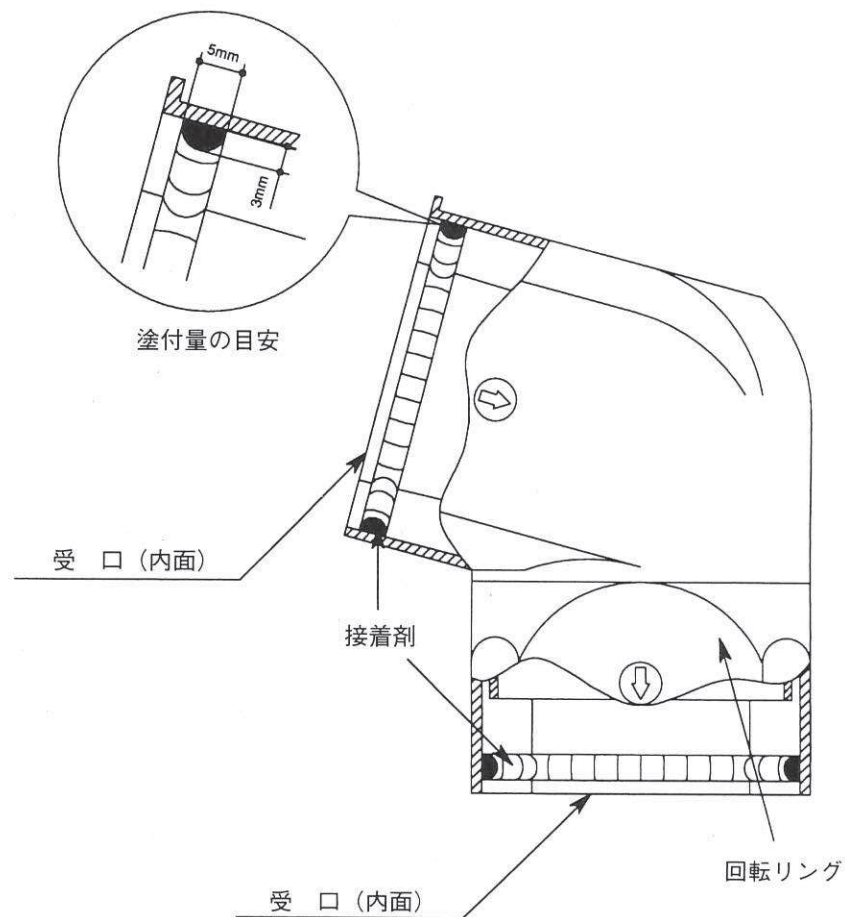
### 1 製品説明

- ・ターンエルボにより、よびといの振り施工がスピーディーにできます。
- ・ターンエルボはよびとい返し専用としてご使用ください。  
(その他の部位へのご使用は避けて下さい。)



### 2 施工要領

- ・接着剤はエスロンとい用接着剤NO.41を使用し、両受口とも内面に、切れ目が出ないようひも状に下図の目安で塗布して下さい。



(ご注意)

- ・施工の際は製品に表示してあります⊕方向に水が流れるようにご使用ください。