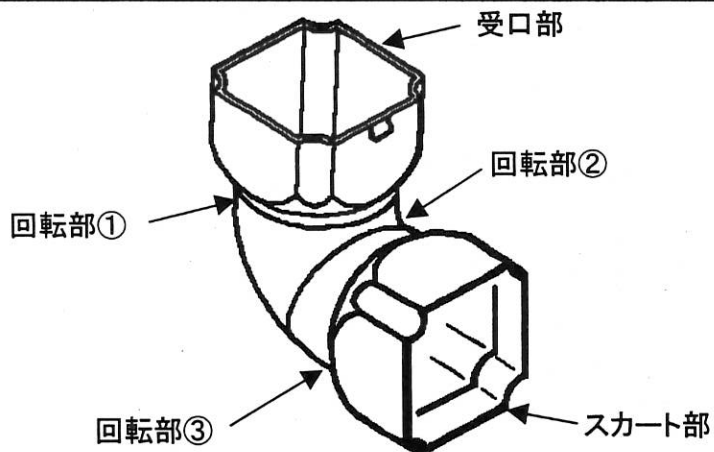
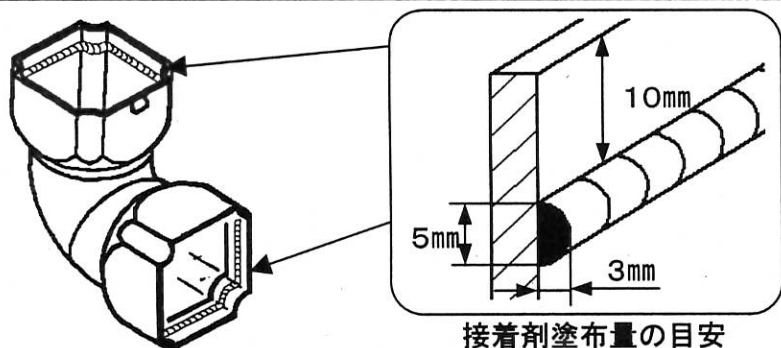


1 製品説明



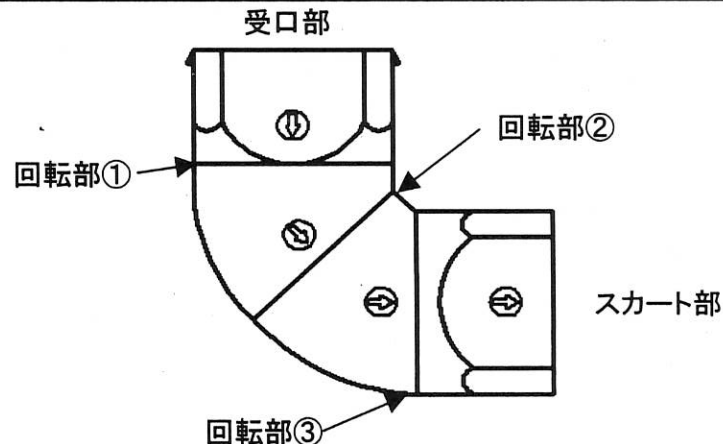
- ・回転部に止水材を入れている止水性向上タイプです。
- ・本製品はライナートップY60専用の接続部材です。
(丸トップUT60にはご使用できません。)

2 接着剤の塗布

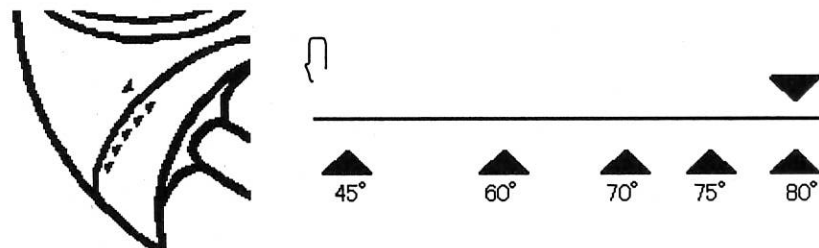


- ・自在エルボ(Ⅱ)への接着剤は受口部・スカート部へ塗布し、各コーナー部に切れ目が出ないように全周ひも状に塗布してください。
- ・塗布量は幅5mm、高さ3mmの目安で塗布してください。
- ・接着剤はエスロンとい用接着剤No. 41をご使用ください。

3 施工手順



- 1) 受け口部をたてとい等に接続してください。
- 2) 回転部②でご使用される角度へ、また回転部①で方向を合せてください。



- 回転部②に角度が表示されていますので、それぞれの角度に合せご使用ください。
- 3) スカート部にたてといを接続してください。
 - 4) 回転部③でたてといのひねりを戻してください。

4 使用上のご注意

- ※雨水は製品側面に表示してある☞方向に流してください。
- ※それぞれの回転部に無理な力が加わるような施工方法はお避けください。
- ※それぞれの回転部に水が溜まらないように(雨水の流れに対し逆勾配にならないよう)施工してください。